

Blen
PROVENCE. 



- 🇮🇹 **Bleu Provence** vi offre solo prodotti di alta qualità, fabbricati con materiali e componenti di prima scelta, finiti con cura e precisione. Le ns. creazioni sono destinate a restare intatte nel tempo, a non passare di moda, e a rendere la vostra casa più calorosa ed accogliente.
- 🇫🇷 **Bleu Provence** vous offre uniquement des produits de grande qualité, fabriqués avec des matériaux et composants de premier choix, finis avec soin et précision. Nos créations sont destinées à durer dans le temps, à rester indémodables et à rendre votre maison plus chaleureuse et accueillante.
- 🇬🇧 **Bleu Provence** offers only high quality products, made with first choice materials and components, finished with care and precision. Our creations are designed to last over time, to remain fashion and make your home warm and cozy.

Cast iron bathtubs with feet pag.03

Cast iron bathtubs with base pag.11

Freestanding cast iron bathtubs pag.12

Recessed cast iron bathtubs pag.32

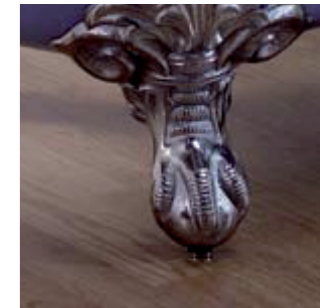
Taps pag.36

Heated towel rails pag.64

Metal finishes pag.80



Piede Lavande



Piede Vintage



Piede Fleur



La ghisa una scelta sicura ed ecologica. Un investimento di qualità per il vs. bagno!

Le vasche in ghisa ritornano prepotentemente nei ns. bagni e non è soltanto per la loro bellezza ma perchè in realtà offrono parecchi vantaggi e qualità che non hanno le vasche in acrilico, acciaio o altre materie, che richiedono un investimento un po' piu' importante ma che poi si dimostra intelligente nel tempo :

- **Una scelta ecologica:** la ghisa smaltata è riciclabile contrariamente all'acrilico
- **Una scelta di igiene:** lo smalto delle vasche offre una resistenza senza paragoni alla proliferazione batterica. Questa è la ragione per cui hotels e ospedali da sempre privilegiano la ghisa nella loro scelta.
- **Una scelta di sicurezza:** la ghisa è un materiale non infiammabile che non emette alcun gas o fumo tossico in caso d'incendio
- **Una scelta contro l'inquinamento sonoro:** la ghisa assorbe al massimo i rumori dell'acqua e del bagno rispetto all'acrilico e ferro.
- **Una scelta che dura nel tempo:** contrariamente all'acrilico, le vache in ghisa sono indeformabili. Una solidità a prova di tutto e che offre caratteristiche inalterabili nel tempo, una durata e resistenza eccezionale al fuoco, agli urti, e ai prodotti chimici.
- **Una scelta di confort:** le caratteristiche naturali della ghisa offrono una capacità termica massima che vi garantisce la temperatura dell'acqua a lunga durata senza aggiungere acqua calda facendo delle economie.
- **Una manutenzione facile:** materiale denso e non poroso per eccellenza, lo smalto non trattiene ne calcare ne altri depositi, facilitando la pulizia. Tutte queste qualità valgono ampiamente il piccolo sovraccosto della ghisa rispetto altri materiali. E poi riportato alla durata di vita del prodotto stesso che puo' durare fino a 100 anni, il calcolo di convenienza per questo investimento è presto fatto.

La Fonte : un matériau sécuritaire et écologique. Un investissement de choix pour votre salle de bain !

Les baignoires en fonte émaillée reviennent en force dans nos salles de bain...et ce n'est pas uniquement parce qu'elles sont belles et racées. En effet, elles offrent de nombreuses qualités et avantages que n'ont pas les baignoires en acrylique ou en acier et qui, en dépit d'un investissement un peu plus important, en font un choix malin pour ne pas dire indispensable :

- **Un choix écologique :** la fonte émaillée est recyclable contrairement à l'acrylique
- **Un choix sanitaire :** l'émail des baignoires en fonte offre une résistance sans égal à la prolifération bactérienne. C'est pour cette raison qu'hôtels et hôpitaux doivent privilégier la fonte dans leurs choix d'installations sanitaires.
- **Un choix sécuritaire :** la fonte est un matériau ininflammable n'offrant aucun dégagement de gaz ou de fumées toxiques en cas d'incendie
- **Un choix contre la pollution sonore :** la fonte émaillée absorbe un maximum des bruits d'eau et du bain contrairement aux baignoires acryliques ou en acier.
- **Un choix ancré dans le temps :** contrairement à celles en acrylique, les baignoires en fonte sont parfaitement indéformables. D'une solidité à toute épreuve, elles offrent des caractéristiques d'inaltérabilité, de durabilité et une résistance exceptionnelle au feu, aux chocs et aux produits chimiques.
- **Un choix de confort :** les caractéristiques naturelles de la fonte offrent une capacité thermique maximale vous garantissant un bain à bonne température longtemps sans rajout d'eau chaude et aussi par là même de substantielles économies.
- **Un choix d'entretien facile:** matériau dense et non poreux par excellence, l'émail n'accroche ni le calcaire ni d'autres dépôts ce qui facilite grandement son entretien. Toutes ces qualités valent largement le petit surcoût supplémentaire lors de l'acquisition d'une baignoire en fonte comparé à une baignoire en acrylique. Et puis, ramené à la durée de vie d'un tel produit qui peut aller jusqu'à plus de 100 ans, le calcul de rentabilité de son investissement est vite fait.

Enameled cast iron : a safe and ecological material . A smart choice for your bathroom!

Enameled cast iron bathtubs are back for good in our bathrooms ... and this is not only because they are beautiful. Indeed, they offer many features and benefits that do not have the acrylic or steel bathtubs. And despite a slightly larger investment , they do represent a smart if not essential choice for many reasons:

- **An ecological choice:** cast iron is recyclable unlike acrylic. Therefore it does protect our planet!
 - **A health choice :** enamel cast iron bathtubs offer unmatched resistance to bacterial proliferation. . It is this essential characteristic that leads hospitals and Palace hotels to favor cast iron bath tubs in their Bathrooms.
 - **A safe choice :** the cast is a non flammable material. It does not release gas or toxic fumes in case of fire unlike acrylic
 - **An anti noise pollution choice :** Cast iron ideally absorbs all noise of water and bath unlike steel or acrylic. It offers you a quiet bath everyday
 - **A long term investment choice :** A rock solid, enameled cast iron offers exceptional features of inalterability, durability and exceptional resistance to fire, impacts and chemicals. They are also perfectly non-deformable unlike those in acrylic
 - **A comfort choice:** The natural characteristics of the cast offer maximum thermal capacity.
- You keep the assurance of a good bath temperature without addition of hot water or losing the heat too fast like with acrylic tubs.
- **A maintenance easy choice :** The enamel is a dense, non-porous material which does get limestone or other potential deposits. Maintenance and cleaning is therefore very easy. All these qualities are well worth the extra cost when buying a cast iron bathtub compared to acrylic or steel bathtub . And your return on investment is even more obvious when you consider that such product has a life cycle of more than 100 years!

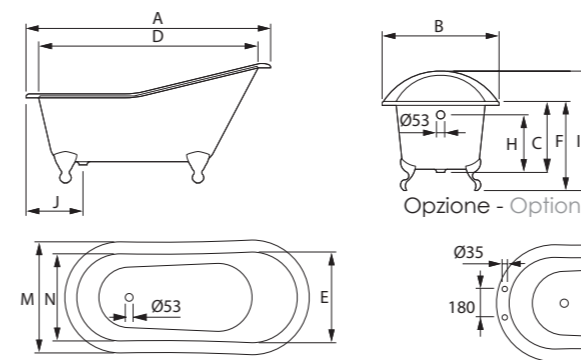
Tecnico

Valvola di scarico disponibile da 63 mm.

Overflow hole available with 63mm

Misure approssimative - Approximate measurements

INFORMAZIONI TECNICHE - TECHNICAL INFORMATION



DIMENSIONI - DIMENSIONS (mm)

	A	B	C	D	E	F	G	H	I	J	L	M	N	O	P	Q	R
1370	1370	765	445	1226	600	582	-	353	779	290	-	740	580	-	-	-	-
1540	1540	765	445	1380	600	582	-	353	779	290	-	740	580	-	-	-	-
1700	1700	760	450	1548	608	580	-	370	795	300	-	730	578	-	-	-	-

1370		1540		1700	
KG	LT	KG	LT	KG	LT
PESO-WEIGHT	VOL.	PESO-WEIGHT	VOL.	PESO-WEIGHT	VOL.
102	165	120	180	129	205

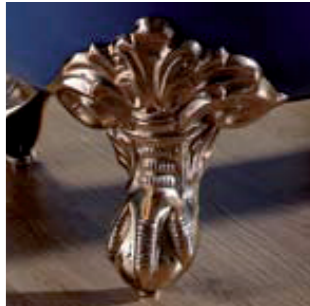
Old Lavande



Old Lavande con anelli



Vintage



Piede Vintage

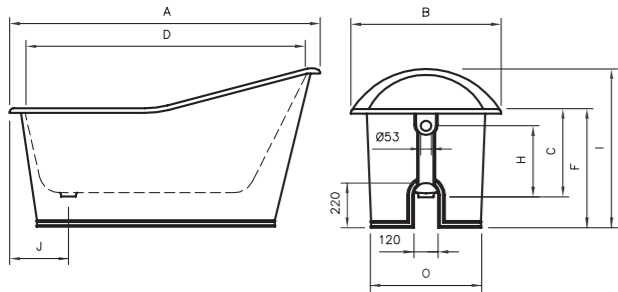


Piede Fleur

Tecnico

Valvola di scarico disponibile da 63 mm. Overflow hole available with 63mm. Misure approssimative - Approximate measurements

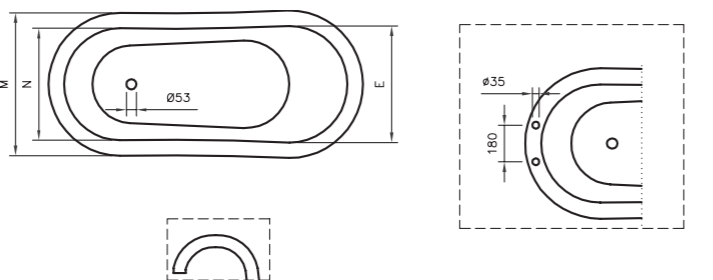
INFORMAZIONI TECNICHE - TECHNICAL INFORMATION



DIMENSIONI - DIMENSIONS (mm)

	1370	1370	765	445	1226	600	585	-	353	755	290	-	740	580	550	-	-	-	-
	A	B	C	D	E	F	G	H	I	J	K	L	M	N	O	P	Q	R	
1370	1370	765	445	1226	600	585	-	353	755	290	-	740	580	550	-	-	-	-	-
1540	1540	765	445	1380	600	585	-	353	755	290	-	740	580	550	-	-	-	-	-
1700	1700	760	450	1548	608	585	-	370	755	300	-	730	578	550	-	-	-	-	-

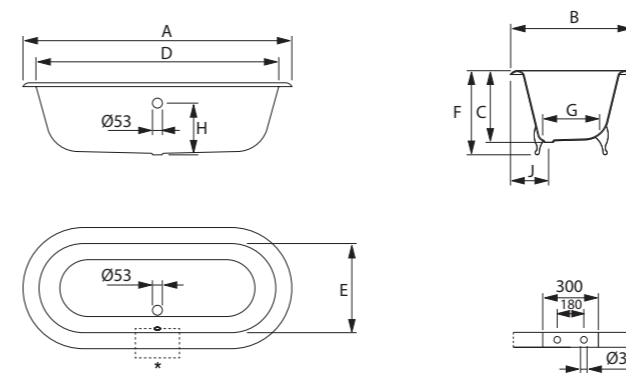
1370		1540		1700	
KG	LT	KG	LT	KG	LT
155	165	163	180	170	205



Tecnico

Valvola di scarico disponibile da 63 mm. Overflow hole available with 63mm. Misure approssimative - Approximate measurements

INFORMAZIONI TECNICHE - TECHNICAL INFORMATION



DIMENSIONI - DIMENSIONS (mm)

	1540	1540	780	473	1410	620	585	450	370	-	285	-	-	-	-	-	-	-	-
	A	B	C	D	E	F	G	H	I	J	L	M	N	O	P	Q	R		
1540	1540	780	473	1410	620	585	450	370	-	285	-	-	-	-	-	-	-	-	-
1700	1700	780	475	1560	620	585	450	372	-	275	-	-	-	-	-	-	-	-	-

1540		1700	
KG	LT	KG	LT
113	170	129	190

Anis



Piede Anis



Piede Vintage

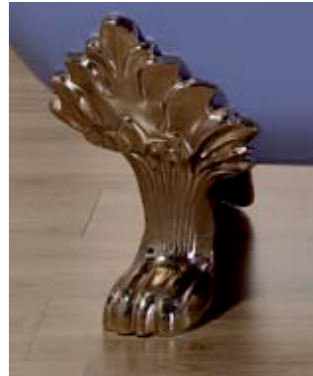


Piede Lavande



Piede Fleur

Thym

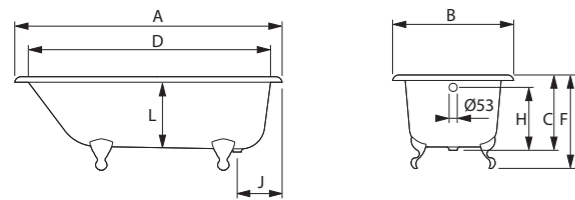


Piede Lion

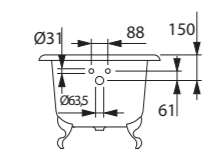
Tecnico

Valvola di scarico disponibile da 63 mm. Overflow hole available with 63mm. Misure approssimative - Approximate measurements

INFORMAZIONI TECNICHE - TECHNICAL INFORMATION



Opzione - Option



DIMENSIONI - DIMENSIONS (mm)

1370	1370	765	455	1240	615	590	-	363	-	290	430	-	-	-	-	-	-	-	-
1540	1540	770	470	1400	615	610	-	383	-	290	440	-	-	-	-	-	-	-	-
1700	1700	775	473	1580	615	610	-	390	-	290	440	-	-	-	-	-	-	-	-

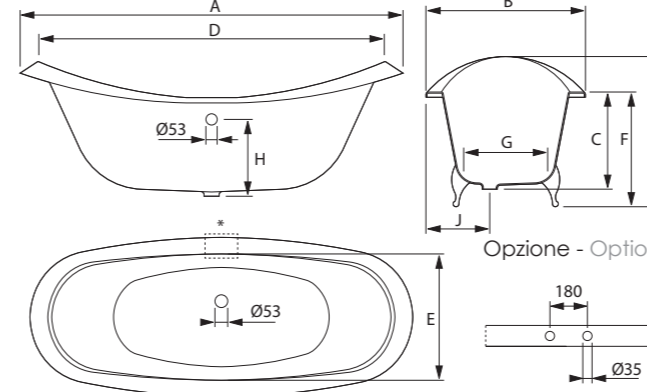
A B C D E F G H I J L M N O P Q R

1370		1540		1700	
KG	LT	KG	LT	KG	LT
PESO/WEIGHT	99	PESO/WEIGHT	117	PESO/WEIGHT	131
VOL.	175	VOL.	200	VOL.	225

Tecnico

Valvola di scarico disponibile da 63 mm. Overflow hole available with 63mm. Misure approssimative - Approximate measurements

INFORMAZIONI TECNICHE - TECHNICAL INFORMATION



Opzione - Option

DIMENSIONI - DIMENSIONS (mm)

1540	1540	750	402	1400	610	535	420	308	730	300	-	-	-	-	-	-	-	-	-
1700	1700	760	460	1550	600	595	420	360	770	300	-	-	-	-	-	-	-	-	-
1800	1800	770	462	1660	610	595	420	368	790	300	-	-	-	-	-	-	-	-	-

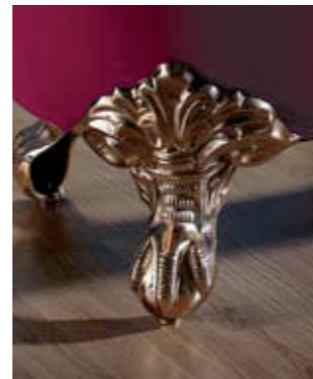
A B C D E F G H I J L M N O P Q R

1540		1700		1800	
KG	LT	KG	LT	KG	LT
PESO/WEIGHT	110	PESO/WEIGHT	127	PESO/WEIGHT	139
VOL.	175	VOL.	185	VOL.	195

Jasmine



Piede Jasmine

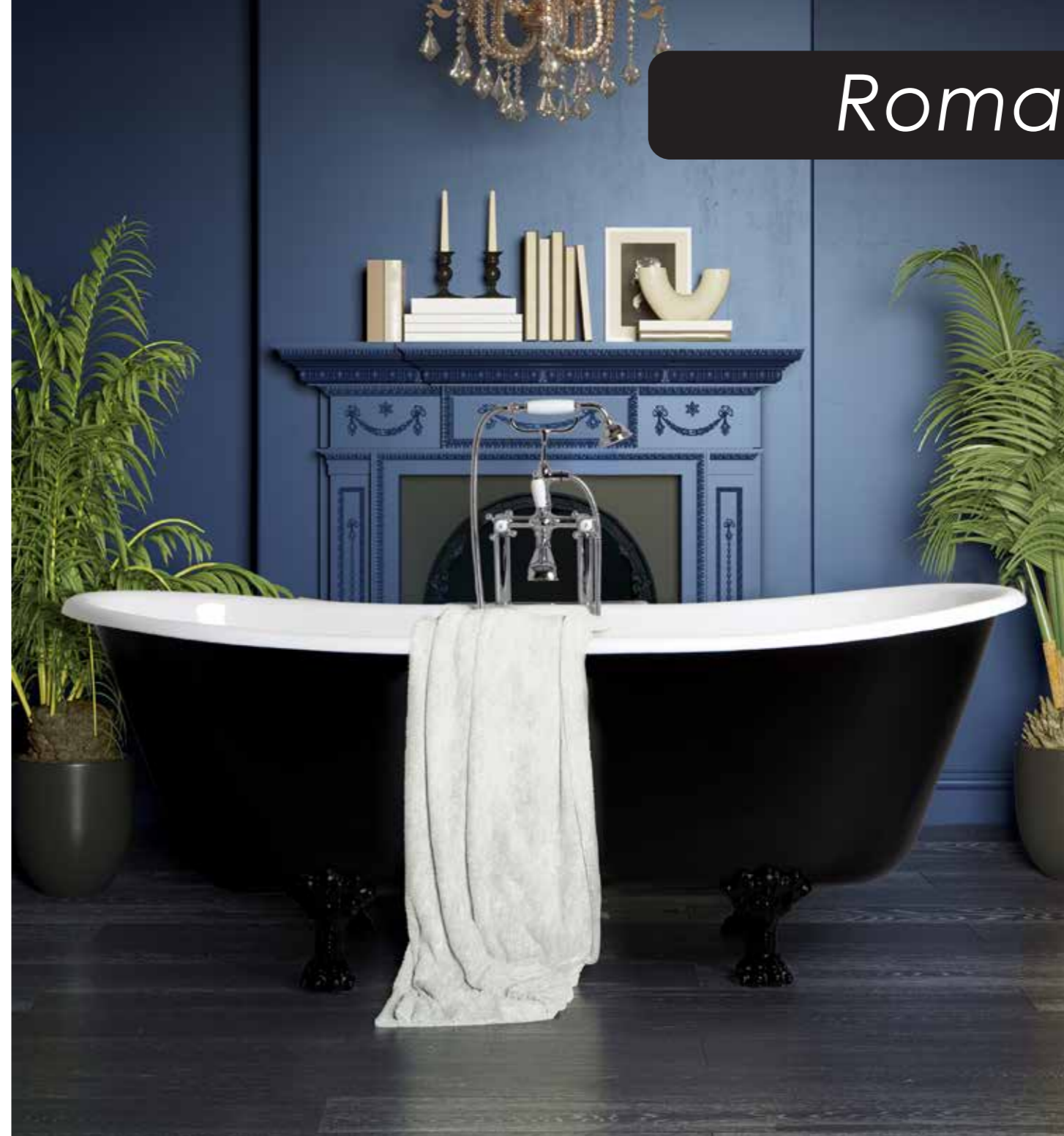


Piede Vintage



Piede Fleur

Romarin



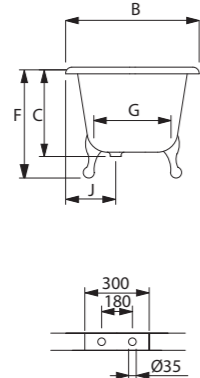
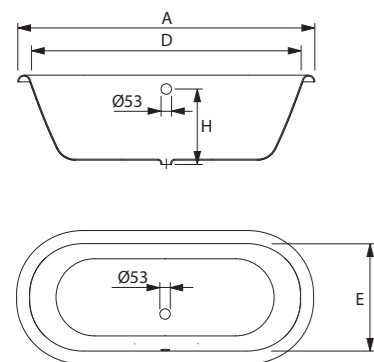
Piede Romarin

Tecnico

Valvola di scarico disponibile da 63 mm. Overflow hole available with 63mm. Misure approssimative - Approximate measurements

INFORMAZIONI TECNICHE - TECHNICAL INFORMATION

DIMENSIONI - DIMENSIONS (mm)



1780	1780	800	543	1640	660	675	450	465	-	290	-	-	-	-	-	-	-	-
A	B	C	D	E	F	G	H	I	J	L	M	N	O	P	Q	R		

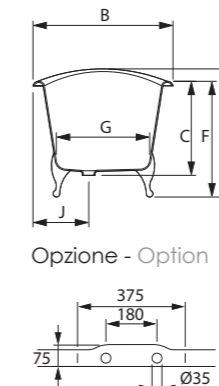
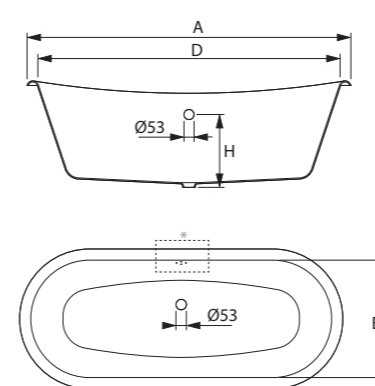
1700	
KG	LT
PESO/WEIGHT	VOL.
154	240

Tecnico

Valvola di scarico disponibile da 63 mm. Overflow hole available with 63mm. Misure approssimative - Approximate measurements

INFORMAZIONI TECNICHE - TECHNICAL INFORMATION

DIMENSIONI - DIMENSIONS (mm)



1700	1700	680	492	1620	585	620	465	390	675	250	-	-	-	-	-	-	-	-
A	B	C	D	E	F	G	H	I	J	L	M	N	O	P	Q	R		

1700	
KG	LT
PESO/WEIGHT	VOL.
133	215

Quadro



Piede Jasmine



Baignoires avec base 
 Vasche con base 

Bathtubs with base



Vintage

su base
sur base
on base



Anis

su base
sur base
on base

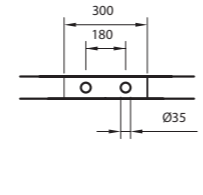
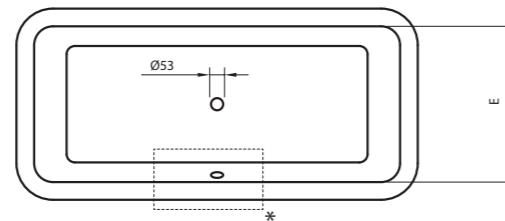
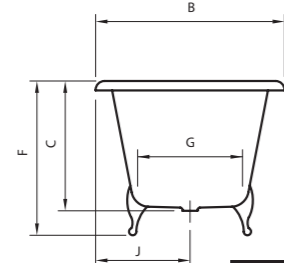
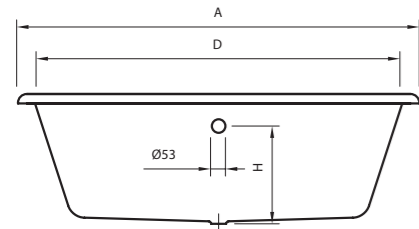
Tecnico

Valvola di scarico disponibile da 63 mm.




Overflow hole available with 63mm

Misure approssimative - Approximate measurements

INFORMAZIONI TECNICHE - TECHNICAL INFORMATION



1700	
KG	LT
PESO/WEIGHT	VOL.
124	220

-  Vasca in ghisa rettangolare molto profonda.
-  Baignoire en fonte rectangulaire de grande profondeur.
-  Rectangular & deep cast iron bathtub.

1700	1700	810	562	1550	660	685	480	460	-	405	-	-	-	-	-	-	
	A	B	C	D	E	F	G	H	I	J	L	M	N	O	P	Q	R



Thym

su base
sur base
on base

Luxury



Luxury rame
cuivre
copper

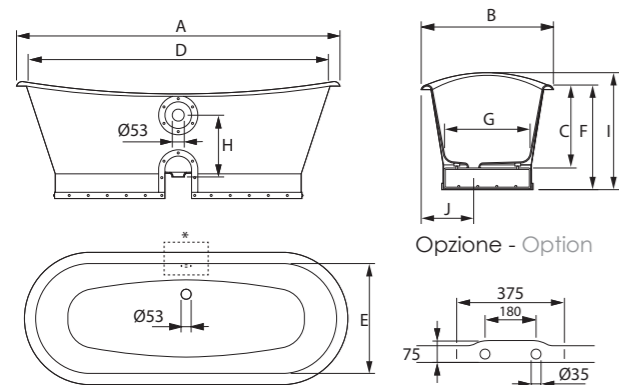


Tecnico

Valvola di scarico disponibile da 63 mm. Overflow hole available with 63mm. Misure approssimative - Approximate measurements

INFORMAZIONI TECNICHE - TECHNICAL INFORMATION

DIMENSIONI - DIMENSIONS (mm)



1700	1700	680	492	1620	585	635	465	390	695	250	-	-	-	-	-	-	
	A	B	C	D	E	F	G	H	I	J	L	M	N	O	P	Q	R

1700	
KG	LT
PESO/WEIGHT	VOL.
198	215

Antica

Rame
Cuivre
Copper



Antica

alluminio
aluminium
aluminum



alluminio satinato
aluminium mat
aluminum matt



Antica

cuoio
cuir
leather

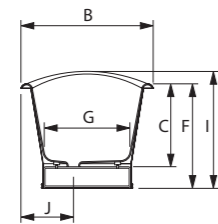
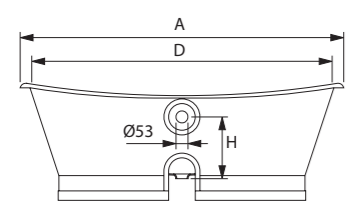


Tecnico

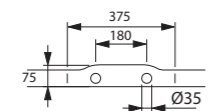
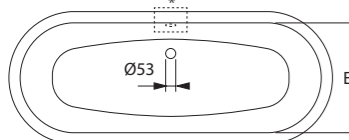
Valvola di scarico disponibile da 63 mm. Overflow hole available with 63mm. Misure approssimative - Approximate measurements

INFORMAZIONI TECNICHE - TECHNICAL INFORMATION

DIMENSIONI - DIMENSIONS (mm)



Opzione - Option



1700	1700	680	492	1620	585	635	465	390	695	250	-	-	-	-	-	-	-
	A	B	C	D	E	F	G	H	I	J	L	M	N	O	P	Q	R

1700	
KG	LT
198	215

PESO-WEIGHT VOL.

Antica foglia rame
feuille de cuivre
copper foil



Antica Grand colorato
couleur
colour



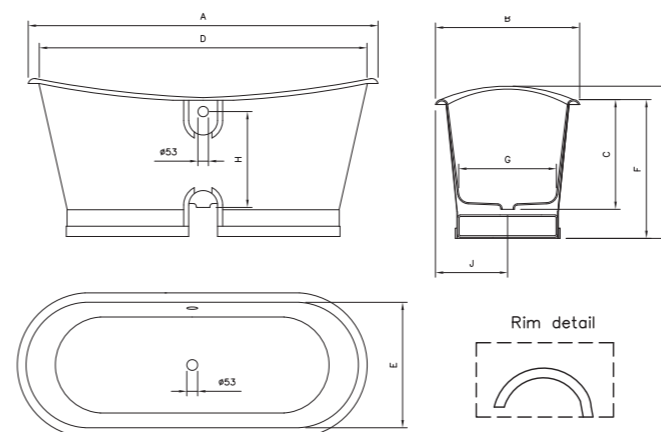
Antica ottone
laiton
brass



Tecnico

Valvola di scarico disponibile da 63 mm. Overflow hole available with 63mm. Misure approssimative - Approximate measurements

INFORMAZIONI TECNICHE - TECHNICAL INFORMATION



DIMENSIONI - DIMENSIONS (mm)

	DIMENSIONI - DIMENSIONS (mm)										KG	LT
	A	B	C	D	E	F	G	H	I	J	PESOWEIGHT	VOL
1770	1770	730	545	1690	635	685	486	475	752	365	210	250

Trendy

acciaio
acier
stainless steel



Colette



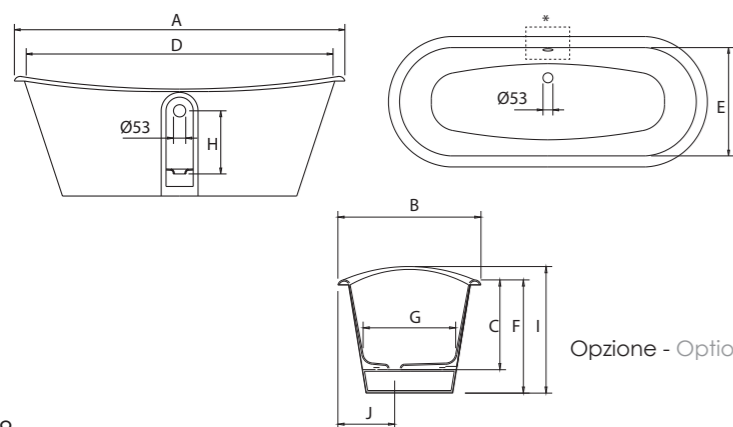
Tecnico

Valvola di scarico disponibile da 63 mm.

Overflow hole available with 63mm

Misure approssimative - Approximate measurements

INFORMAZIONI TECNICHE - TECHNICAL INFORMATION

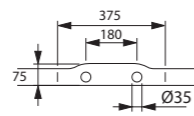


DIMENSIONI - DIMENSIONS (mm)

1700	1700	680	492	1620	585	635	465	390	695	250	-	-	-	-	-	-	-
	A	B	C	D	E	F	G	H	I	J	L	M	N	O	P	Q	R

1700	
KG	LT
PESO/WEIGHT	VOL.
198	215

Opzione - Option



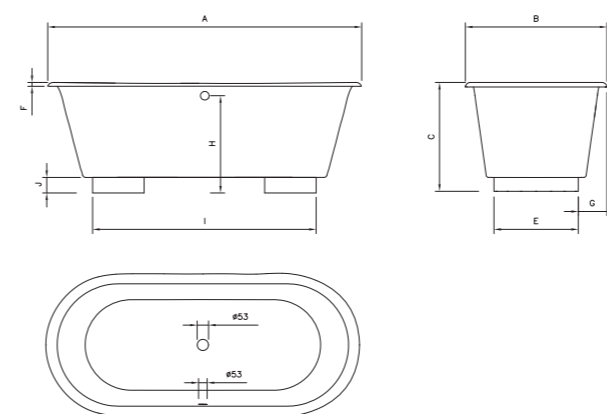
Tecnico

Valvola di scarico disponibile da 63 mm.

Overflow hole available with 63mm

Misure approssimative - Approximate measurements

INFORMAZIONI TECNICHE - TECHNICAL INFORMATION



DIMENSIONI - DIMENSIONS (mm)

1712	1712	768	610	463	27	153	530	1220	85
	A	B	C	E	F	G	H	I	J

KG	LT
PESO/WEIGHT	VOL.
165	260

Shabby



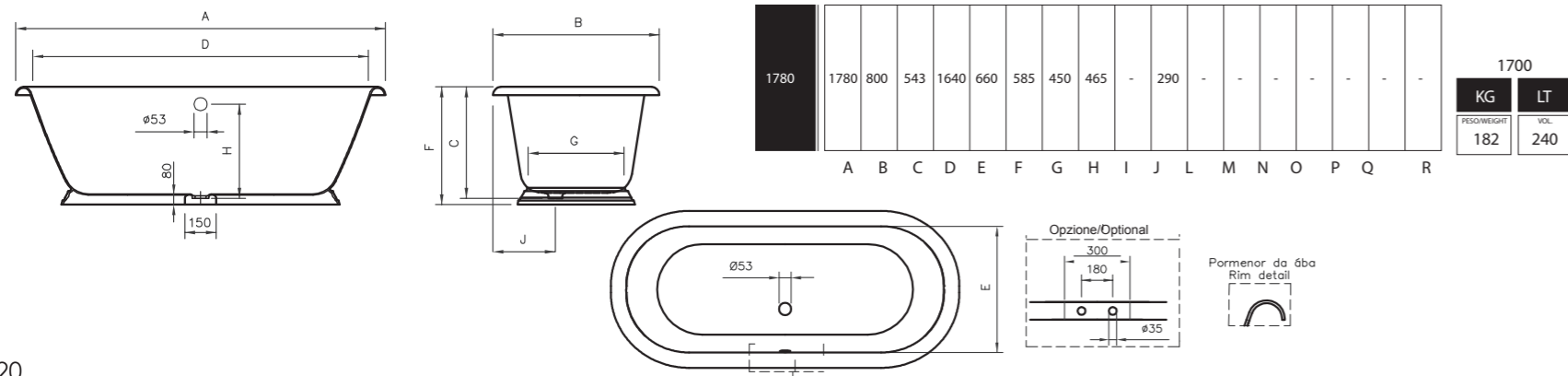
Charme



Tecnico

Valvola di scarico disponibile da 63 mm. Overflow hole available with 63mm. Misure approssimative - Approximate measurements

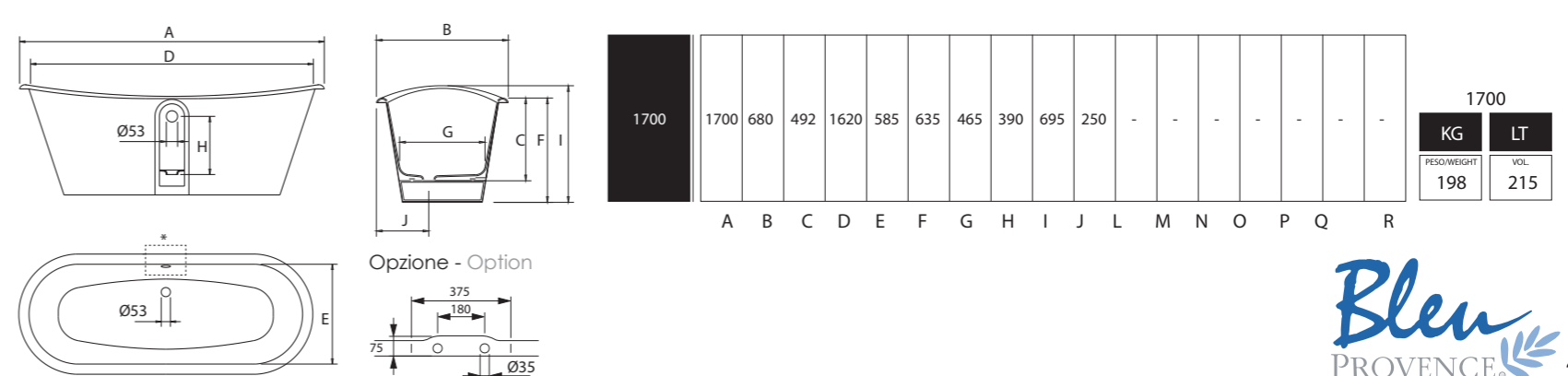
INFORMAZIONI TECNICHE - TECHNICAL INFORMATION



Tecnico

Valvola di scarico disponibile da 63 mm. Overflow hole available with 63mm. Misure approssimative - Approximate measurements

INFORMAZIONI TECNICHE - TECHNICAL INFORMATION



Chic



Pure



Tecnico

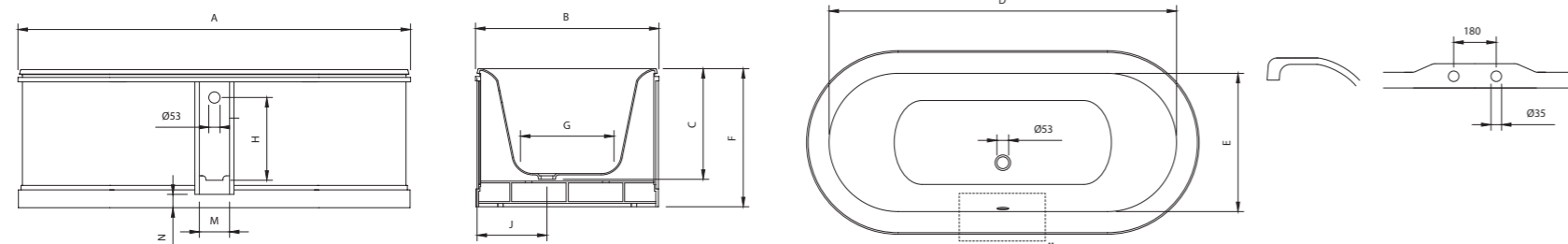
Valvola di scarico disponibile da 63 mm. Overflow hole available with 63mm. Misure approssimative - Approximate measurements

INFORMAZIONI TECNICHE - TECHNICAL INFORMATION

- Vasca interna in ghisa ed struttura esterna in metallo che si può dipingere in ogni colore.
- Baignoire en fonte avec structure externe en métal qui peut être peinte de n'importe quelle couleur.
- Cast iron bath with external metal frame that can be painted in any color.

1775 x 790														1775	
A	B	C	D	E	F	G	H	I	J	L	M	N	O	KG	LT
1775	790	500	1485	580	610	470	385	-	295	790	143	60	-	242	175

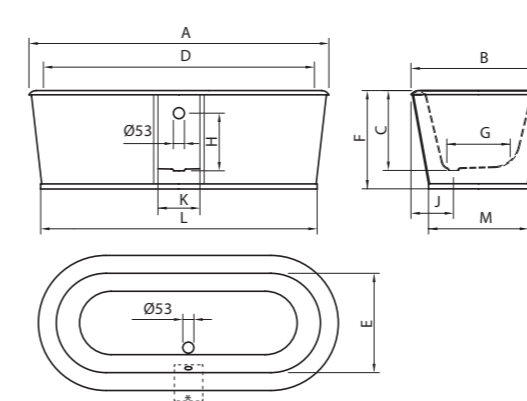
Opzione - Option



Tecnico

Valvola di scarico disponibile da 63 mm. Overflow hole available with 63mm. Misure approssimative - Approximate measurements

INFORMAZIONI TECNICHE - TECHNICAL INFORMATION



DIMENSIONI - DIMENSIONS (mm)

A	B	C	D	E	F	G	H	I	J	K	L	M
1540	780	473	1410	620	585	450	370	-	285	240	1400	590
1700	780	475	1560	620	585	450	372	-	275	240	1560	590
1780	800	543	1640	660	675	450	465	-	290	240	1640	610

1540	
PESO/WEIGHT	182
VOL	170

1700	
PESO/WEIGHT	205
VOL	190

1780	
PESO/WEIGHT	246
VOL	240

Industrial



Fashion



Tecnico

Valvola di scarico disponibile da 63 mm. Overflow hole available with 63mm. Misure approssimative - Approximate measurements

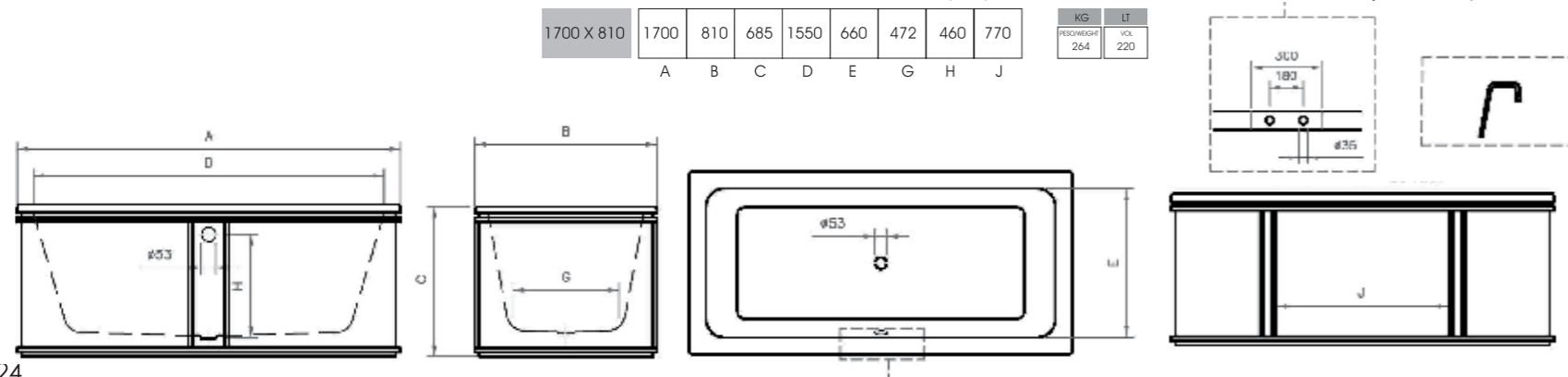
INFORMAZIONI TECNICHE - TECHNICAL INFORMATION

DIMENSIONI - DIMENSIONS (mm)

1700 X 810	1700	810	685	1550	660	472	460	770
	A	B	C	D	E	G	H	J

KG	LT
264	220

Opzione - Option



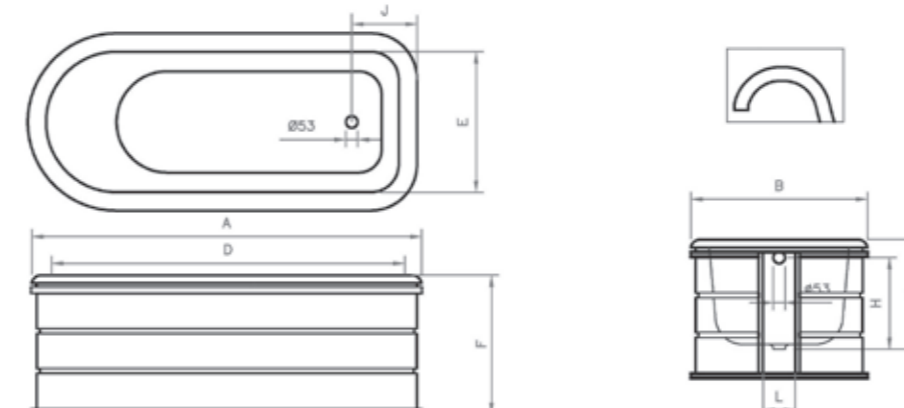
Tecnico

Valvola di scarico disponibile da 63 mm. Overflow hole available with 63mm. Misure approssimative - Approximate measurements

INFORMAZIONI TECNICHE - TECHNICAL INFORMATION

DIMENSIONI - DIMENSIONS (mm)

DIMENSIONI - DIMENSIONS (mm)										KG	LT
1370	1370	765	455	1240	615	610	363	290	140	185	175
1540	1540	770	470	1400	615	610	383	290	140	203	200
1700	1700	775	473	1580	615	610	390	290	140	215	225
1770	1770	765	490	1615	610	610	430	260	140	218	250
	A	B	C	D	E	F	H	J	L		



Ginger



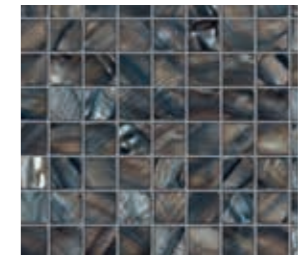
Other Finishes Autres finitions Altre finiture



Mosaic



Mosaic



Mosaico 1



Mosaico 4



Mosaico 2



Mosaico 5



Mosaico 3

Tecnico

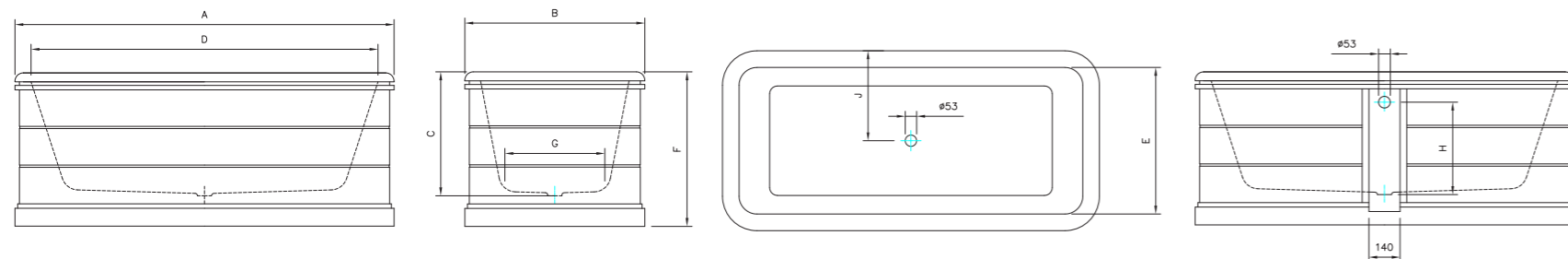
INFORMAZIONI TECNICHE - TECHNICAL INFORMATION

Valvola di scarico disponibile da 63 mm.

Overflow hole available with 63mm

Misure approssimative - Approximate measurements

DIMENSIONI - DIMENSIONS (mm)										KG	LT
A	B	C	D	E	F	G	H	J	PESO/WEIGHT	VOL	
1700	1700	810	562	1550	660	686	480	460	235	220	



- Foglie d'oro, argento o rame
- Feuilles d'or, d'argent ou de cuivre
- Golden leaf; silver leaf; copper leaf



Gold LEAF
Silver LEAF
Copper LEAF

Osate il colore...

Osez la couleur..Dare to color !!!

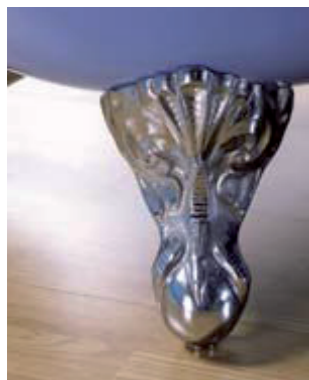
🇮🇹 Qualsiasi colore RAL e NCS è possibile su ogni vasca ... sta a voi decidere!

🇫🇷 Couleurs et nuances RAL et NCS tout est possible sur chacune des baignoires...à vous de choisir !

🇬🇧 Colors and shades RAL and NCS everything is possible on every bathtub...it is up to you to choose!



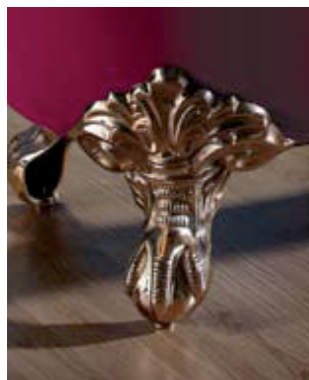
Piedini in dettaglio



Piede Lavande



Piede Romarin



Piede Vintage



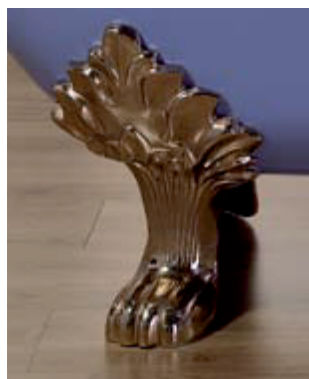
Piede Jasmine



Piede Anis



Piede Fleur



Piede Lion

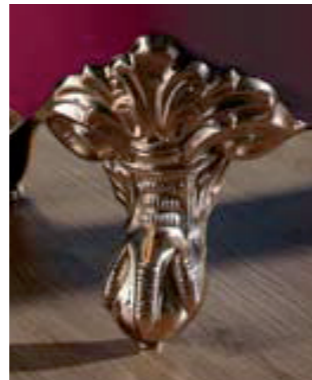
Finitura piedi • Finitions • Finishes



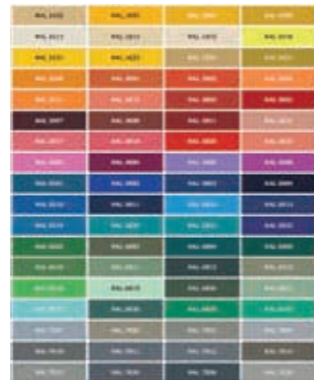
Cromo • Chromé • Chrome



Bianco • Blanc • White



Oro • Or • Gold



**Colore RAL • Couleur RAL
Colour RAL**

Tutti i Piedi sono in ghisa
Tous les Pieds sont en fonte
All the feet are in cast iron

Bath Accessories

Accessoires baignoires 
Accessori vasche 



■ **CS01CR**
Colonna scarico vasca esterna con catenella cromo
Vidage avec chainette
Waste with chain



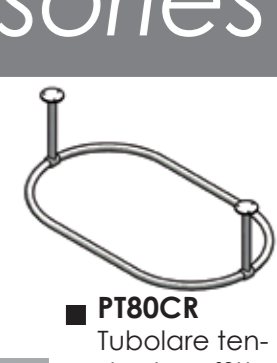
■ **CS02CR**
Colonna scarico vasca esterna automatica cromo
Vidage automatique
Automatic waste



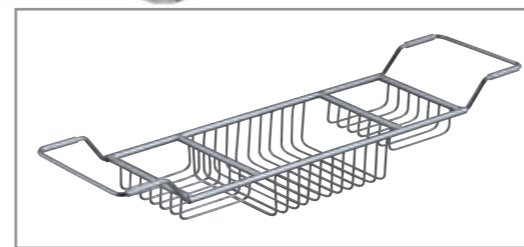
■ **CS03CR**
Colonna scarico vasca incasso automatica cromo
Vidage baignoire à encastrer
Waste for recessed bath-tubs



■ **SIF01CR**
Sifone scarico vasca cromo
Siphon
Syphon



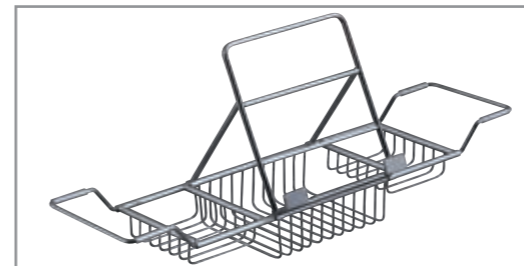
■ **PT80CR**
Tubolare tenda da soffitto cm.80 cromo
Porte rideau
Shower rail



■ **PS01CR** • Porta sapone da appoggio vasca cm.50/75 cromo
Barre porte savon cm.50/75 chrome
Bath rack cm.50/75 chrome



■ **PS02CR** • P. sapone cm.21x10x3,5 cromo
Barre porte savon cm.21x10x3,5 chrome
Bath rack cm.21x10x3,5 chrome



■ **PS01.2CR** • Porta sapone da appoggio vasca cm.50/75 + leggìo da vasca cromo
Barre porte savon cm.50/75 + porte livre chrome
Bath rack cm.50/75 + bathtub book holder chrome



■ **AB226CR** • Leggìo da vasca cromo (da associare con articolo PS01CR)
Porte livre de baignoire chromé (convient avec l'article PS01CR)
Bathtub book holder chrome (to associate with item PS01CR)



■ **PT110CR**
Tubolare tenda da soffitto cm.110 cromo
Porte rideau
Shower rail

■ **PT156CR**
Tubolare tenda da soffitto cm.156 cromo
Porte rideau
Shower rail

Misure disponibili: cm.800x640 - cm.1100x640 - cm.1560x640



PGT1



PGT2


PGT3

■ **PGT1** • Poggiatesta in gel colore bianco, si adatta a tutte le vasche
Appui-tête souple blanc – s'adapte à toutes les baignoires
Soft headrest white – fits all bathtubs

■ **PGT2** • Poggiatesta in gel colore bianco, si adatta a tutte le vasche
Appui-tête souple blanc – s'adapte à toutes les baignoires
Soft headrest white – fits all bathtubs

■ **PGT3** • Poggiatesta in gel colore bianco, si adatta a tutte le vasche
Appui-tête souple blanc – s'adapte à toutes les baignoires
Soft headrest white – fits all bathtubs

Specifiche tecniche vasche • Spécifications techniques baignoires • Bath technical specifications

 Tutte le nostre Vasche sono in ghisa piena, con interno smaltato bianco al titanio. Le nostre Vasche in ghisa rispettano gli standard qualitativi usando soltanto smalto classe AA, ASME A112-19.1-2008, CSA B45.2-08, EN-BS 232:2003, EN-BS 14516:2006 a norma CEE.

Finitura esterna vasche: Ghisa grezza, Ghisa con base primer, Bianco, Colore RAL o NCS sia opaco che lucido, Colori metallizzati, Mosaico.

Finitura piedi: Ghisa grezza, Ghisa con base primer, Bianco, Colore RAL o NCS sia opaco che lucido, Colori metallizzati, Cromo, Nickel spazzolato, Ottone lucido.

 Toutes nos baignoires sont en fonte pleine avec intérieur émaillé blanc au titane. Nos baignoires respectent tous les standards de qualité requis des classes AA, ASME A112-19.1-2008, CSA B45.2-08, EN-BS 232:2003, EN-BS 14516:2006 a norme CEE

Finitions extérieures des baignoires: Fonte brute, fonte avec base, fonte avec couleur blanche ou toutes couleurs à base RAL ou NCS (qu'elles soient mates, brillantes ou métallisées), mosaïc.

Finition des pieds: Fonte brute, fonte avec base, fonte avec couleur blanche ou toutes couleurs à base RAL ou NCS (qu'elles soient mates, brillantes ou métallisées), Chrome, nickel ou laiton.

 All our bathtubs are full cast iron with titanium white enameled interiors. Our bathtubs meet all quality standards required classes AA, ASME A112-19.1-2008, CSA B45.2-08, BS-EN 232:2003, BS EN 14516:2006, standard EEC

Exterior finishes of the bathtubs: Raw cast iron, base cast iron, cast iron with white or any color based RAL or NCS (both matt, shiny or metalized), mosaic.

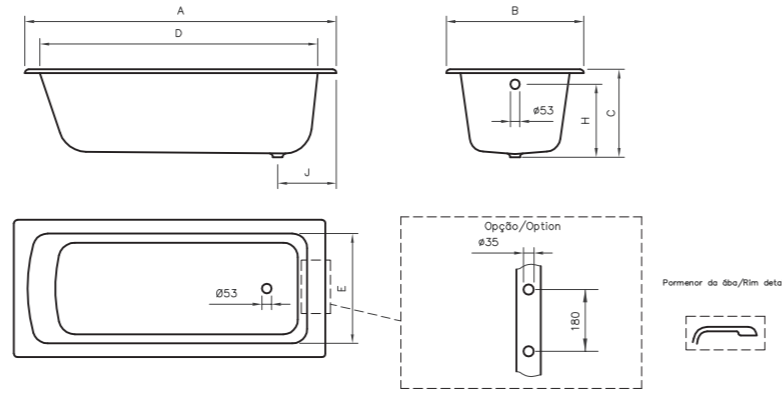
Feet finishes: Raw cast iron, base cast iron, cast with white or any color based RAL or NCS (both matt, shiny or metalized). Chromium, nickel or brass.

Recessed cast iron bathtubs

 Baignoires en fonte à encastrer
 Vasche ghisa ad incasso



Vasca **CLASSE**
cm.170x75
cm.180x81

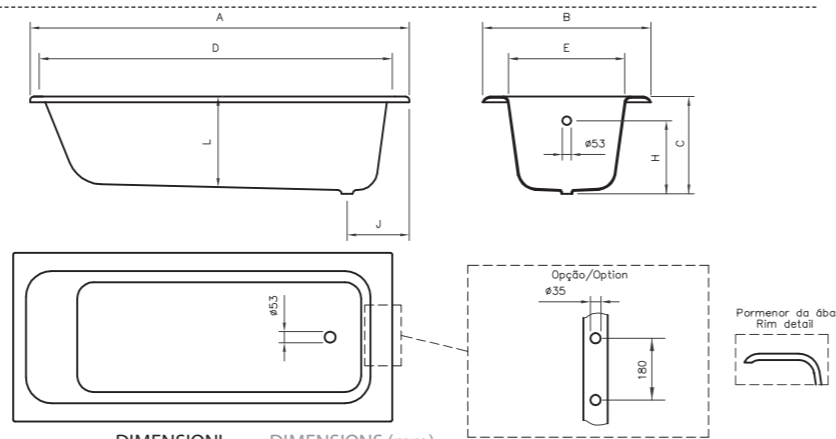


DIMENSIONI - DIMENSIONS (mm)

	1700	1700	750	470	1530	600	-	-	393	-	325	-	-	-	-	-	-	-	-	1700	1700
	1800	1800	810	485	1630	620	-	-	400	-	325	-	-	-	-	-	-	-	-	KG	LT
																				PESO/WEIGHT	VOL.
																				119	220
																				148	250



Vasca **BAY**
cm.180x80



DIMENSIONI - DIMENSIONS (mm)

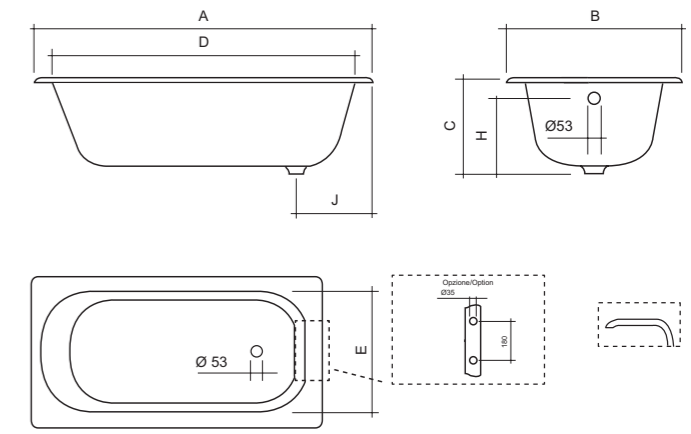
	1800	1800	800	525	1640	630	-	-	456	-	300	490	-	-	-	-	-	-	-	1700	1700
																				KG	LT
																				PESO/WEIGHT	VOL.
																				152	255

 Baignoires en fonte à encastrer
 Vasche ghisa ad incasso

Recessed cast iron bathtubs



Vasca **BALLET**
cm.120x70
cm.140x70
cm.150x70
cm.160x70
cm.170x70



DIMENSIONI IN MILLIMETRI

REF.	A	B	C	D	E	H	J	VOL.	PESO
1200	1200	700	420	1320	560	350	320	100L	84KG
1400	1400	700	420	1320	560	350	320	130L	88KG
1500	1500	700	420	1320	560	350	320	145L	102KG
1600	1600	700	420	1420	560	350	320	160L	112KG
1700	1700	700	420	1520	560	350	320	175L	117KG

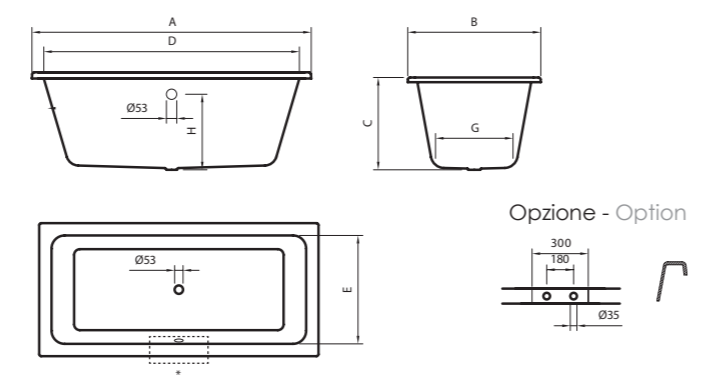
Recessed cast iron bathtubs

 Baignoires en fonte à encastrer
 Vasche ghisa ad incasso



 Baignoires en fonte à encastrer
 Vasche ghisa ad incasso

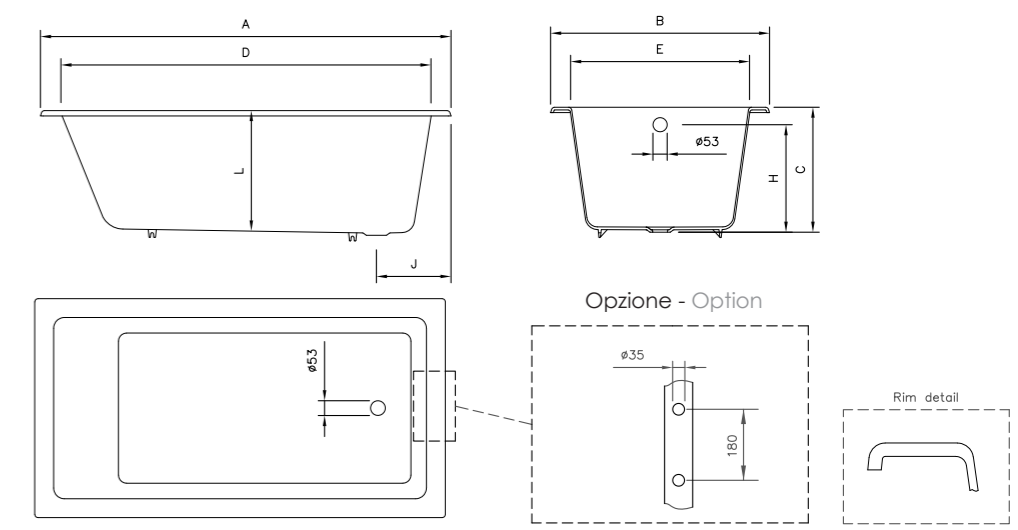
Recessed cast iron bathtubs



DIMENSIONI - DIMENSIONS (mm)

1700	1700	810	562	1550	660	-	472	460	-	-	-	-	-	-	-	-	-	-
	A	B	C	D	E	F	G	H	I	J	L	M	N	O	P	Q	R	

1700	
KG	LT
PESO/WEIGHT	VOL.
128	220



DIMENSIONI - DIMENSIONS (mm)

1524	1524	810	470	1384	670	405	270	450
	A	B	C	D	E	H	J	L

1524	
KG	LT
PESO/WEIGHT	VOL.
128	180



CROMO
CHROME
CHROME



NICHEL
NICKEL
NICKEL



FLEUR



CROIX



PORCELAINE



TRIA



ANIS



MARGUERITE



OLIVE



ETOILE



STAR



FIFTIES



VINTAGE



DIAMOND



METROPOLITAN

Tutti i modelli di rubinetti anche se non fotografati in questo catalogo si possono avere con le manopole soprastanti. Le leve ANIS si possono avere qualsiasi finitura metallica (vedi sopra), in ceramica bianca, in ceramica nera, cristallo, legno, marmo.

Tous les robinets, même s'ils n'apparaissent pas sur les photos de ce catalogue, peuvent avoir les poignées ci dessus. La poignée ANIS peuvent être avec toutes les finitions métalliques mais aussi en céramique blanche, noire ou, cristal, bois, marbre (voir page suivante).

All valves, even if they do not appear in picture on this catalogue, may have handles as above. The ANIS handles can be with all metal finishes but also with white ceramic, black ceramic, crystal, wood, marble (see next page).

PASTIGLIE - PASTILLES POUR POIGNÉES - LOZENGES FOR HANDLES



COPPIA PASTIGLIE 1



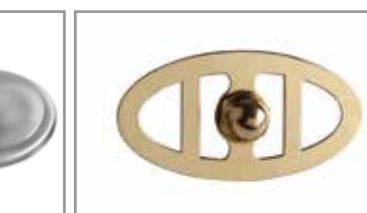
COPPIA PASTIGLIE 2



COPPIA PASTIGLIE 3



COPPIA PASTIGLIE 4



COPRI TROPPOPIENO

Gli ordini vengono evasi automaticamente con pastiglia 1, gli altri tipi sono da specificare al momento dell'ordine. Les commandes sont livrées par défaut avec les pastilles n°1. Les autres pastilles sont disponibles sur demande. Orders are delivered with Lozenges n°1 by default. All other lozenges are available upon request.

Tap Handles Poignées Manopole

N.B. I colori delle manopole Porcellaine sono indicativi
 N.B. Les couleurs des poignées Porcelaine sont purement indicatives
 N.B. Colors of the Porcelaine handles are purely indicative

ANIS



CERAMICA BIANCA - CÉRAMIQUE BLANC
 WHITE CERAMIC



CERAMICA NERA - CÉRAMIQUE NOIRE
 BLACK CERAMIC



CRISTALLO
 CRISTAL - CRYSTAL



ANTICATA
 CRAQUELÉ ANCIEN - OLD CRACKED



ANTICATA NERA
 CRAQUELÉ NOIR - BLACK CRACKED



LEGNO ULIVO NATURALE
 BOIS D'OLIVIER NATUREL - NATURAL OLIVE WOOD



LEGNO RADICA
 BOIS RONCE - BURL WOOD



METALLO
 MÉTAL - METAL



MARMO CARRARA BIANCO
 MARBRE BLANC DE CARRARA
 WHITE CARRARA MARBLE

FINITURE - FINITIONS - FINISHES

VINTAGE



CERAMICA BIANCA - CÉRAMIQUE BLANC
 WHITE CERAMIC



CERAMICA NERA - CÉRAMIQUE NOIRE
 BLACK CERAMIC



ANTICATA
 CRAQUELÉ ANCIEN - OLD CRACKED

PORCELAINE



CERAMICA ROSA
 CÉRAMIQUE ROSE
 PINK CERAMIC



CERAMICA GIALLA
 CÉRAMIQUE JAUNE
 YELLOW CERAMIC



CERAMICA NERO/NERO MAT
 CÉRAMIQUE NOIRE MATE
 MATT BLACK CERAMIC



CERAMICA VERDE
 CÉRAMIQUE VERTE
 GREEN CERAMIC



CERAMICA AZZURRA
 CÉRAMIQUE BLEUE
 BLUE CERAMIC



CERAMICA ROSSA
 CÉRAMIQUE ROUGE
 RED CERAMIC

FINITURE - FINITIONS - FINISHES

Taps Robinets Rubinetti

NICHEL SATINATO
 NICKEL MAT
 BRUSHED NICKEL



OTTONE NATURALE
 LAITON NATUREL
 NATURAL BRASS



3 holes basin Taps

Robinets pour lavabo 3 trous

Rubinetti per lavabo 3 fori



■ **RLA101CR** • Batteria lavabo 3 fori collo alto ANIS c/scarico cromo
Robinets 3 trous lavabo ANIS avec vidage chromé
3 holes basin set ANIS with waste chrome



■ **RLC102CR** • Batteria lavabo 3 fori collo basso CROIX c/scarico cromo
Robinet bas lavabo 3 trous CROIX avec vidage chromé
3 holes basin set CROIX with waste chrome



■ **RLL202CR** • Batteria lavabo 3 fori collo basso LUX c/scarico cromo
Robinet bas lavabo 3 trous LUX avec vidage chromé
3 holes basin set LUX with waste chrome



■ **RLO103CR** • Batteria lavabo 3 fori collo alto OLIVE c/scarico cromo
Robinet haut lavabo 3 trous OLIVE avec vidage chromé
3 holes basin set OLIVE with waste chrome



■ **RLF1031CR** • Batteria lavabo 3 fori collo basso FLEUR c/scarico cromo
Robinet bas lavabo 3 trous FLEUR avec vidage chromé
3 holes basin set FLEUR with waste chrome



■ **RLSF500CR** • Rubinetto lavabo 3 fori SO FIFTIES cromo
Robinet lavabo 3 trous SO FIFTIES chromé
3 holes basin tap SO FIFTIES chrome



■ **RLMT301CT** • Batteria lavabo 3 fori METROPOLITAN corten
Robinet 3 trous industriel Metropolitan corten
3 holes industrial tap Metropolitan corten

NB. Tutti i modelli dei rubinetti sono disponibili con qualsiasi manopola vedi pag. 37 (vi preghiamo precisare sugli ordini modello manopola scelta insieme al codice rubinetto).

NB. Tous les modèles de robinets sont disponibles avec n'importe laquelle de nos poignées (voir page 37). Nous vous invitons, lors de votre commande, à nous préciser outre le code du robinet, le modèle de poignée souhaité.

NB. All the taps are available with any of our top handles (see page 37). Please, when ordering, make sure to precise the model of the handle you want in addition to the code of the tap.

Taps Robinets Rubinetti



ORO CHIARO
OR CLAIR
LIGHT GOLD



ORO SCURO
OR FONCE
DARK GOLD



2 holes basin Taps

 Robinets pour lavabo 2 trous
 Rubinetti per lavabo 2 fori



■ RLF1013NK • Rubinetto ponte piccolo 2 fori FLEUR c/scarico cromo interasse cm.20 nichel
 Robinet pont bas lavabo 2 trous FLEUR avec vidage chromé interaxe cm.20 nickel
 Low bridge tap 2 holes basin set FLEUR with waste chrome cm.20 nickel



■ RLP1014PCR • Rubinetto ponte 2 fori PORCELAINE c/scarico cromo
 Robinet pont haut lavabo 2 trous PORCELAINE avec vidage chromé
 High bridge tap 2 holes basin set PORCELAINE with waste chrome



■ RLP1014.2NK • Rubinetto ponte 2 fori MARGUERITE c/scarico nichel
 Robinet pont haut lavabo 2 trous MARGUERITE avec vidage nickel
 High bridge tap 2 holes basin set MARGUERITE with waste nickel



■ RLMT314CT • Ponte lavabo 2 fori METROPOLITAN corten
 Robinet 2 trous industriel Metropolitan corten
 2 holes industrial tap Metropolitan corten



■ RLMTM314.2ON • Rubinetto Metropolitan 2 fori freestanding ottone naturale
 Robinet Metropolitan 2 trous sur pieds laiton naturel
 Metropolitan 2 holes freestanding tap natural brass

NB. Tutti i modelli dei rubinetti sono disponibili con qualsiasi manopola vedi pag. 37 (vi preghiamo precisare sugli ordini modello manopola scelta insieme al codice rubinetto).
 NB. Tous les modèles de robinets sont disponibles avec n'importe laquelle de nos poignées (voir page 37). Nous vous invitons, lors de votre commande, à nous préciser outre le code du robinet, le modèle de poignée souhaité.
 NB. All the taps are available with any of our top handles (see page 37). Please, when ordering, make sure to precise the model of the handle you want in addition to the code of the tap.

Taps Robinets Rubinetti



ORO ROSA
 OR ROSE
 GOLD PINK



ORO MAT
 OR MAT
 BRUSHED GOLD

1 hole basin Taps

Robinets pour lavabo 1 trou

Rubinetti per lavabo 1 foro



■ **RLC1042CR** • Monoforo lavabo CROIX c/scarico cromo
Monotrou lavabo CROIX avec vidage chromé
1 hole basin set CROIX with waste chrome



■ **RLF104CR** • Monoforo lavabo FLEUR c/scarico cromo
Monotrou lavabo FLEUR avec vidage chromé
1 hole basin set FLEUR with waste chrome



■ **RLC1043CR** • Monoforo lavabo CROIX c/scarico cromo
Monotrou lavabo CROIX avec vidage chromé
1 hole basin set CROIX with waste chrome



■ **RLA1044CR** • Miscelatore 1 foro ANIS con scarico cromo
Robinet mitigeur 1 trou ANIS avec vidage chromé
Mixer 1 hole ANIS with waste chrome



■ **RLL204CR** • Miscelatore 1 foro LUX con scarico cromo
Robinet mitigeur 1 trou LUX avec vidage chromé
Mixer 1 hole LUX with waste chrome



■ **RLA1044.2RM** • Miscelatore 1 foro ANIS con scarico rame
Robinet mitigeur 1 trou ANIS avec vidage cuivre
Mixer 1 hole ANIS with waste copper



■ **RLF100CR** • Rubinetto singolo FLEUR cromo
Robinet bas simple FLEUR chromé
FLEUR low single tap chrome



■ **RLA1024CR** • Miscelatore 1 foro ANIS cromo
Robinet mitigeur 1 trou ANIS chromé
Mixer 1 hole tap ANIS chrome

NB. Tutti i modelli dei rubinetti sono disponibili con qualsiasi manopola vedi pag. 37 (vi preghiamo precisare sugli ordini modello manopola scelta insieme al codice rubinetto).
NB. Tous les modèles de robinets sont disponibles avec n'importe laquelle de nos poignées (voir page 37). Nous vous invitons, lors de votre commande, à nous préciser outre le code du robinet, le modèle de poignée souhaité.

NB. All the taps are available with any of our top handles (see page 37). Please, when ordering, make sure to precise the model of the handle you want in addition to the code of the tap.

Taps Robinets Rubinetti

RAME ANTICO
CUIVRE ANCIEN
OLD COPPER



RAME
CUIVRE
COPPER

Wall mounted basin Taps

Robinets muraux pour lavabo

Rubinetti murali per lavabo



■ **RLT1017MCR** • Rubinetto murale 3 fori TRIA cromo
Robinet mural 3 trous TRIA chromé
Wall mounted tap 3 holes TRIA chrome



■ **RLC1011MCR** • Rubinetto murale 3 fori CROIX cromo
Robinet mural 3 trous CROIX chromé
Wall mounted tap 3 holes CROIX chrome



■ **RLF1012DCR** • Rubinetto murale 3 fori FLEUR cromo
Robinet mural 3 trous FLEUR chromé
Wall mounted tap 3 holes FLEUR chrome



■ **RLM1012NS** • Rubinetto murale 3 fori MARGUERITE nichel satinato
Robinet mural 3 trous MARGUERITE nickel mat
Wall mounted tap 3 holes MARGUERITE brushed nickel



■ **RL2011NK** • Rubinetto 3 fori bocca dritta LUX nichel
Robinet droit 3 trous LUX nickel
3 holes set straight spout LUX nickel



■ **RLC1015MBR** • Rubinetto murale scapolato 3 fori CROIX bronzo cm.43xh.12
Robinet mural 3 trous CROIX bronze cm.43xh.12
Wall mounted tap 3 holes in bronze with CROIX handles cm.43xh.12



■ **RLF1016MOR** • Rubinetto murale 3 fori con placca FLEUR oro cm.43xh.12
Robinet mural 3 trous FLEUR oro cm.43xh.12
Wall mounted tap 3 holes in light gold with FLEUR handles cm.43xh.12



■ **RLA1022CR** • Miscelatore lavabo a muro ANIS cromo
Mélangeur pour lavabo mural ANIS chromé
Wall washbasin mixer ANIS chrome



■ **RLC1023CR** • Rubinetto murale monoforo CROIX cromo
Robinet mural monotrou CROIX chromé
CROIX wall mounted single hole basin set tap chrome

NB. Tutti i modelli dei rubinetti sono disponibili con qualsiasi manopola vedi pag. 37 (vi preghiamo precisare sugli ordini modello manopola scelta insieme al codice rubinetto).
NB. Tous les modèles de robinets sont disponibles avec n'importe laquelle de nos poignées (voir page 37). Nous vous invitons, lors de votre commande, à nous préciser outre le code du robinet, le modèle de poignée souhaité.

NB. All the taps are available with any of our top handles (see page 37). Please, when ordering, make sure to precise the model of the handle you want in addition to the code of the tap.

Taps Robinets Rubinetti



COLORI RAL
COULEURS RAL
RAL COLORS



NICHEL NERO
NICKEL NOIR
BLACK NICKEL



Bath and kitchen Taps

 Robinets pour salle de bain et cuisine
 Rubinetti per bagno e cucina



RKF01BG • Gruppo a muro con collo snodabile FLEUR bronzo scuro
 Robinet mural 2 trous FLEUR bronze fonce
 Wall mounted 2 holes tap in dark bronze with FLEUR handles



RKO02NS • Monoforo a muro con collo snodabile OLIVE nichel satinato
 Robinet mural monotrou OLIVE nickel mat
 Wall mounted tap single hole in brushed nickel with OLIVE handles



RKA03ON • Miscelatore a muro con bocca distaccata ANIS ottone naturale
 Mitigeur mural 2 trous ANIS laiton naturel
 Wall mounted 2 holes mixer tap in natural brass with ANIS handles



RKA04ON • Batteria murale 3 fori con bocca snodabile ANIS ottone naturale
 Robinet mural 3 trous ANIS laiton naturel
 Wall mounted 3 holes tap in natural brass with ANIS handles



RKA05BR • Monoforo lavabo con doccia estraibile ANIS bronzo scuro
 Robinet monotrou avec bouche extractible ANIS bronze fonce
 One hole tap with extractable mouth in dark bronze with ANIS handle



RKA06OR • Gruppo a muro con bocca alta girevole ANIS oro chiaro
 Robinet mitigeur mural 2 trous ANIS oro clair
 Wall mounted mixer tap 2 holes in light gold with ANIS handle



RKA07ON • Rubinetto con erogazione da muro ANIS ottone naturale
 Robinet mural ANIS laiton naturel
 Wall mounted tap in brass with ANIS handles



RLF100MNK • Rubinetto con erogazione da muro FLEUR nichel
 Robinet mural FLEUR nickel
 Wall mounted tap in nickel with FLEUR handles

NB. Tutti i modelli dei rubinetti sono disponibili con qualsiasi manopola vedi pag. 37 (vi preghiamo precisare sugli ordini modello manopola scelta insieme al codice rubinetto).
 NB. Tous les modèles de robinets sont disponibles avec n'importe laquelle de nos poignées (voir page 37). Nous vous invitons, lors de votre commande, à nous préciser outre le code du robinet, le modèle de poignée souhaité.

NB. All the taps are available with any of our top handles (see page 37). Please, when ordering, make sure to precise the model of the handle you want in addition to the code of the tap.

Taps Robinets Rubinetti

BRONZO SCURO
 BRONZE FONCE
 DARK BRONZE



BRONZO CHIARO
 BRONZE CLAIR
 LIGHT BRONZE



CORTEN
 CORTEN
 CORTEN



3 holes bidet Taps

Robinetts pour bidet 3 trous
 Rubinetti per bidet 2 trous



■ **RBF106CR** • Batteria bidet FLEUR 3 fori senza erogazione cromo
 Robinets bidet FLEUR 3 trous sans bec verseur chromé
 Bidet FLEUR tap 3 holes without spout chrome



■ **RBO107CR** • Batteria bidet 3 fori collo basso OLIVE c/scarico cromo
 Robinet bas bidet 3 trous OLIVE avec vidage chromé
 3 holes bidet set OLIVE with waste chrome



■ **RBC108CR** • Batteria bidet 3 fori collo alto CROIX c/scarico cromo
 Robinet haut bidet 3 trous CROIX avec vidage chromé
 3 holes bidet set CROIX with waste chrome



■ **RBMT307CT** • Batteria bidet 3 fori METRO-POLITAN corten
 Robinet bidet 3 trous industriel Metropolitan corten
 3 holes industrial bidet tap Metropolitan corten



■ **RBL207CR** • Batteria bidet 3 fori LUX
 Robinet bidet 3 trous LUX chrome
 Bidet tap 3 holes set LUX chrome



■ **RBF1081CR** • Batteria bidet 3 fori collo basso FLEUR c/scarico cromo
 Robinet bidet 3 trous col bas FLEUR avec vidage chromé
 Low bidet tap 3 holes set FLEUR with waste chrome



■ **RBSF505CR** • Rubinetto bidet 3 fori SO FIFTIES cromo
 Robinet bidet 3 trous SO FIFTIES chromé
 3 holes bidet tap SO FIFTIES chrome

NB. Tutti i modelli dei rubinetti sono disponibili con qualsiasi manopola vedi pag. 37 (vi preghiamo precisare sugli ordini modello manopola scelta insieme al codice rubinetto).
 NB. Tous les modèles de robinets sont disponibles avec n'importe laquelle de nos poignées (voir page 37). Nous vous invitons, lors de votre commande, à nous préciser outre le code du robinet, le modèle de poignée souhaité.
 NB. All the taps are available with any of our top handles (see page 37). Please, when ordering, make sure to precise the model of the handle you want in addition to the code of the tap.

Robinetts pour bidet 1 trou
 Rubinetti per bidet 1 foro

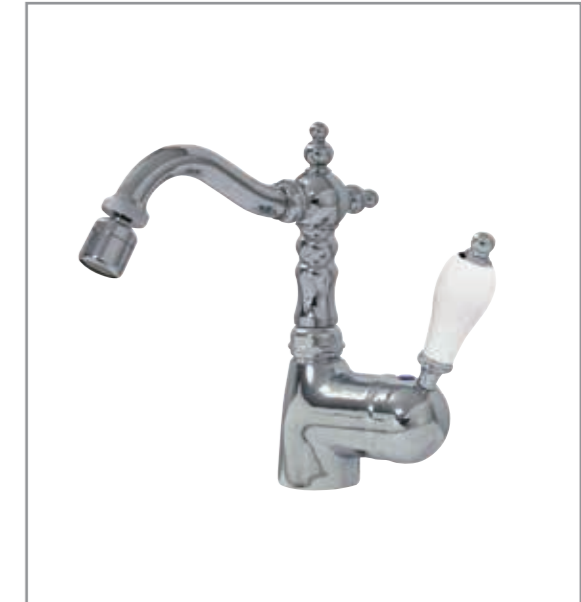
1 hole bidet Taps



■ **RBF105CR** • Monoforo bidet FLEUR c/scarico cromo
 Monotrou bidet FLEUR avec vidage chromé
 1 hole bidet set FLEUR with waste chrome



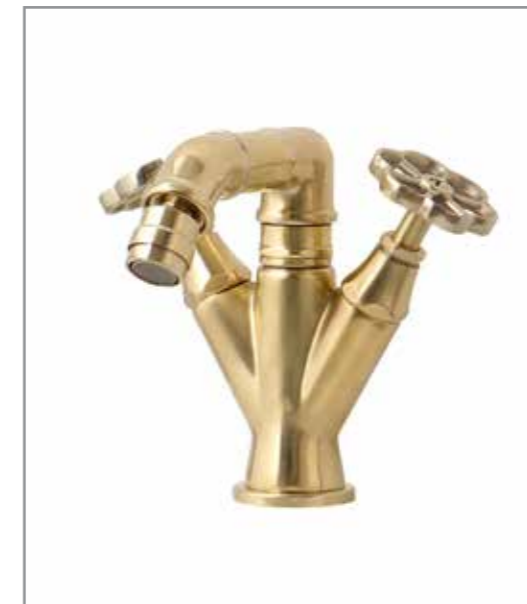
■ **RBF1053CR** • Monoforo bidet FLEUR c/scarico cromo
 Monotrou bidet FLEUR avec vidage chromé
 1 hole bidet set FLEUR with waste chrome



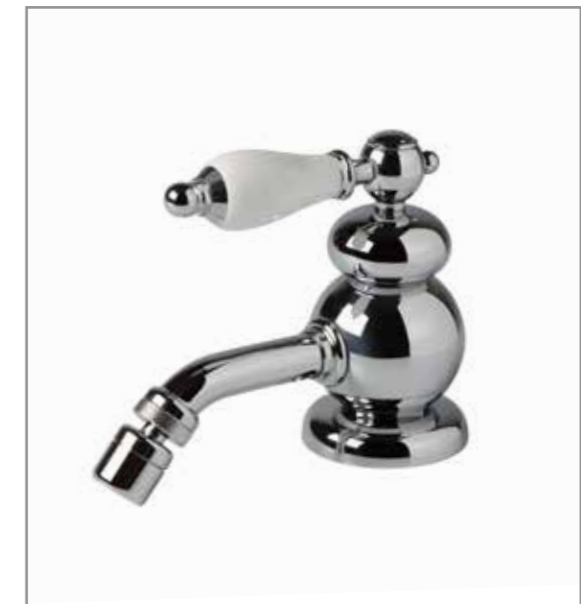
■ **RBA1074CR** • Miscelatore 1 foro ANIS c/scarico cromo
 Robinet mitigeur 1 trou ANIS avec vidage chromé
 Mixer 1 hole ANIS with waste chrome



■ **RBL205CR** • Monoforo bidet LUX c/scarico cromo
 Monotrou bidet LUX avec vidage chromé
 1 hole bidet set LUX with waste chrome



■ **RBMTM305ON** • Monoforo bidet Industriale ottone naturale
 Monotrou bidet industriel laitton naturel
 1 hole industrial bidet set natural brass



■ **RBA1025CR** • Miscelatore bidet ANIS cromo
 Mélangeur pour bidet ANIS chromé
 Bidet mixer ANIS chrome

NB. Tutti i modelli dei rubinetti sono disponibili con qualsiasi manopola vedi pag. 37 (vi preghiamo precisare sugli ordini modello manopola scelta insieme al codice rubinetto).
 NB. Tous les modèles de robinets sont disponibles avec n'importe laquelle de nos poignées (voir page 37). Nous vous invitons, lors de votre commande, à nous préciser outre le code du robinet, le modèle de poignée souhaité.
 NB. All the taps are available with any of our top handles (see page 37). Please, when ordering, make sure to precise the model of the handle you want in addition to the code of the tap.

Bathtub Taps

Robinets pour la baignoire

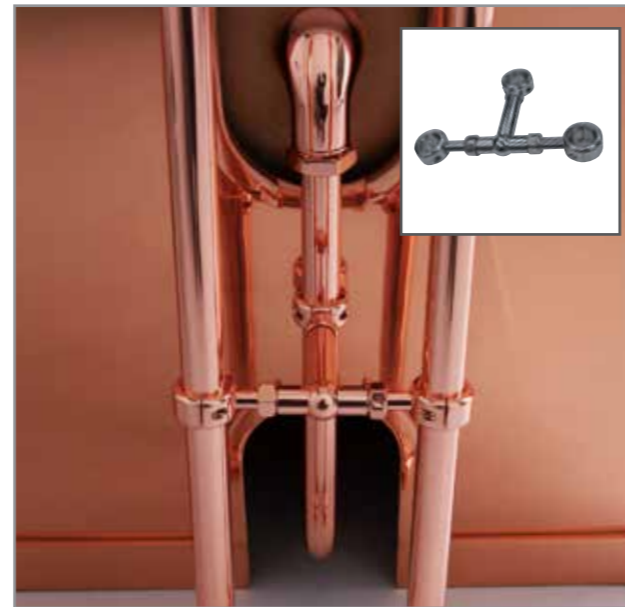
Rubinetti per vasca

Taps Robinets
Rubinetti



■ **RVC111CR** • Gruppo vasca da pavimento con colonne CROIX cromo
Robinetterie baignoire avec jambes CROIX chromé
Free standing bathtub mixer CROIX chrome

■ **RVC112CR** • Gruppo vasca con colonne e porta salviette CROIX cromo
Robinetterie baignoire avec jambes et porte serviette CROIX chromé
Free standing bathtub mixer with towel rail CROIX chrome



■ **STBTCR** • Staffa fissaggio gambe gruppo vasca cromo
Fixation colonnes pour RV111/112
Column attachment for RV111/112



■ **CS01CR** • Scarico vasca con catenella cromo
Vidage baignoire avec chaînette chromé
Bathtub waste with chain chrome



■ **CS02CR** • Colonna scarico vasca automatico
Vidage baignoire automatique
Automatic bathtub waste




■ **CS03CR** • Colonna vasca incasso cromo
Vidage baignoire à encastrer chromé
Bathtub recessed waste chrome

NB. Tutti i modelli dei rubinetti sono disponibili con qualsiasi manopola vedi pag. 37 (vi preghiamo precisare sugli ordini modello manopola scelta insieme al codice rubinetto).
NB. Tous les modèles de robinets sont disponibles avec n'importe laquelle de nos poignées (voir page 37). Nous vous invitons, lors de votre commande, à nous préciser outre le code du robinet, le modèle de poignée souhaité.

NB. All the taps are available with any of our top handles (see page 37). Please, when ordering, make sure to precise the model of the handle you want in addition to the code of the tap.



Bathtub Taps

 Robinets pour la baignoire
 Rubinetti per vasca



■ R VF110CR • Gruppo vasca da muro FLEUR cromo
 Robinetterie baignoire murale FLEUR chromé
 Wall mounted bathtub mixer FLEUR chrome



■ R VL210CR • Gruppo vasca da muro LUX cromo
 Robinetterie baignoire murale LUX chromé
 Wall mounted bathtub mixer LUX chrome





■ R VMT310CT • Gruppo vasca da muro METROPOLITAN corten
 Robinet baignoire mural METROPOLITAN corten
 Wall mounted METROPOLITAN bath tap corten

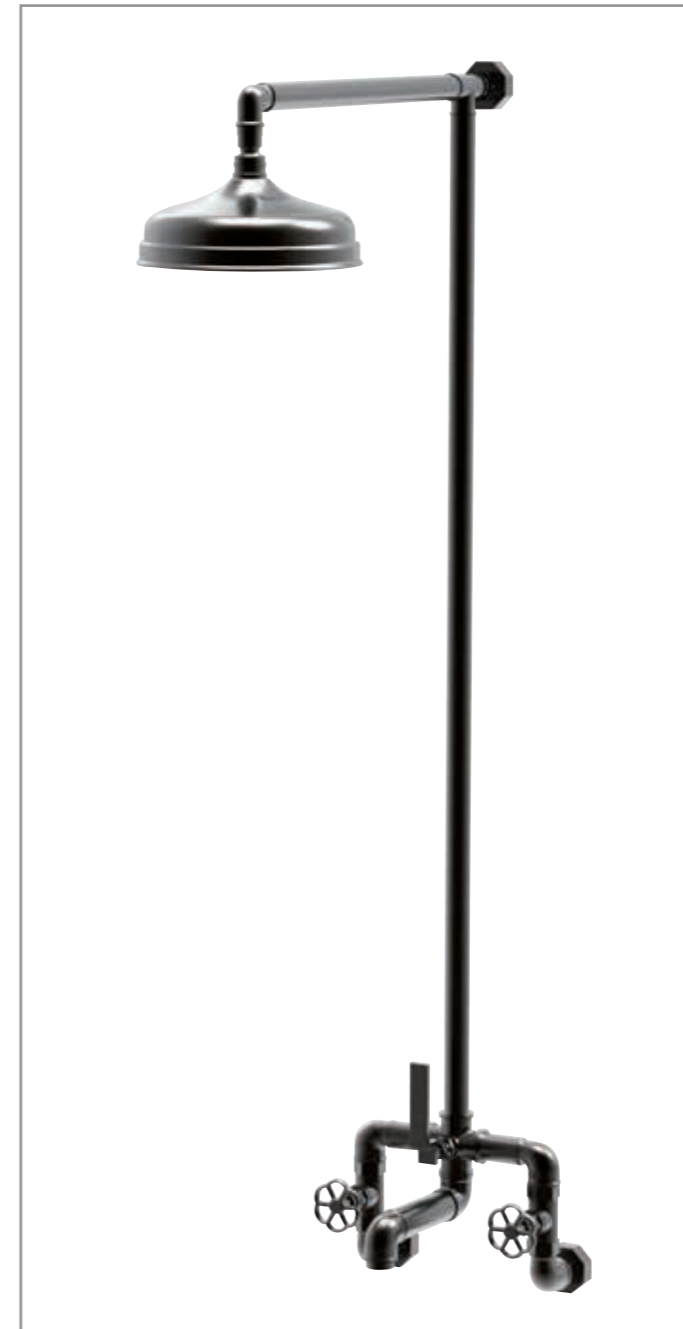


■ R VMT311CT • Gruppo vasca da pavimento con colonne METROPOLITAN corten
 Robinet baignoire de sol METROPOLITAN corten
 Floor mounted METROPOLITAN bath tap corten

NB. Tutti i modelli dei rubinetti sono disponibili con qualsiasi manopola vedi pag. 37 (vi preghiamo precisare sugli ordini modello manopola scelta insieme al codice rubinetto).
 NB. Tous les modèles de robinets sont disponibles avec n'importe laquelle de nos poignées (voir page 37). Nous vous invitons, lors de votre commande, à nous préciser outre le code du robinet, le modèle de poignée souhaité.
 NB. All the taps are available with any of our top handles (see page 37). Please, when ordering, make sure to precise the model of the handle you want in addition to the code of the tap.

Robinets pour la baignoire 
 Rubinetti per vasca 

Bathtub Taps



■ R VMT314BR • Gruppo vasca est.2 vie/asta/braccio/soffione (Ø.15/20/30 cm) METROPOLITAN bronzo
 Robinet baignoire mural + inverseur + barre + pommeau (15/20/30cm) METROPOLITAN
 Wall mounted bath tap + diverter + rod + shower head (15/20/30cm) METROPOLITAN



■ R VMT313BR • Gruppo vasca est.3 vie/asta/doccetta/braccio/soffione (Ø.15/20/30 cm) METROPOLITAN bronzo
 Robinet baignoire mural + inverseur + barre + cable et douchette + pommeau (15/20/30cm) METROPOLITAN
 Wall bath tap + diverter + rod + handset + shower head (15/20/30cm) METROPOLITAN

NB. Tutti i modelli dei rubinetti sono disponibili con qualsiasi manopola vedi pag. 37 (vi preghiamo precisare sugli ordini modello manopola scelta insieme al codice rubinetto).
 NB. Tous les modèles de robinets sont disponibles avec n'importe laquelle de nos poignées (voir page 37). Nous vous invitons, lors de votre commande, à nous préciser outre le code du robinet, le modèle de poignée souhaité.
 NB. All the taps are available with any of our top handles (see page 37). Please, when ordering, make sure to precise the model of the handle you want in addition to the code of the tap.

Bathtub Taps

 Robinets pour la baignoire
 Rubinetti per vasca

Taps Robinets
 Rubinetti



■ **RVF113CR** • Gruppo vasca est.3 vie/asta/doc-
 cetta/braccio/soffione (Ø.15/20/30 cm) FLEUR cromo
 Robinet baignoire mural + inverseur + barre + cable
 et douchette + pommeau (15/20/30cm) FLEUR
 Recessed wall mounted bath tap with diverter + rod
 + handset + shower head (15/20/30cm) FLEUR

■ **RVC119CR** • Gruppo vasca est.3 vie/asta/
 doccetta/braccio/soffione (Ø.15/20/30 cm) FLEUR
 cromo con porta tenda cm. 80x100
 Robinet baignoire mural + inverseur + barre + cable
 et douchette + pommeau (15/20/30cm) FLEUR +
 porte rideau cm. 80x100
 Recessed wall mounted bath tap with diverter +
 rod + handset + shower head (15/20/30cm) FLEUR +
 shower rail cm.80x100

NB. Tutti i modelli dei rubinetti sono disponibili con qualsiasi manopola vedi pag. 37 (vi preghiamo precisare sugli ordini modello manopola scelta insieme al codice rubinetto).

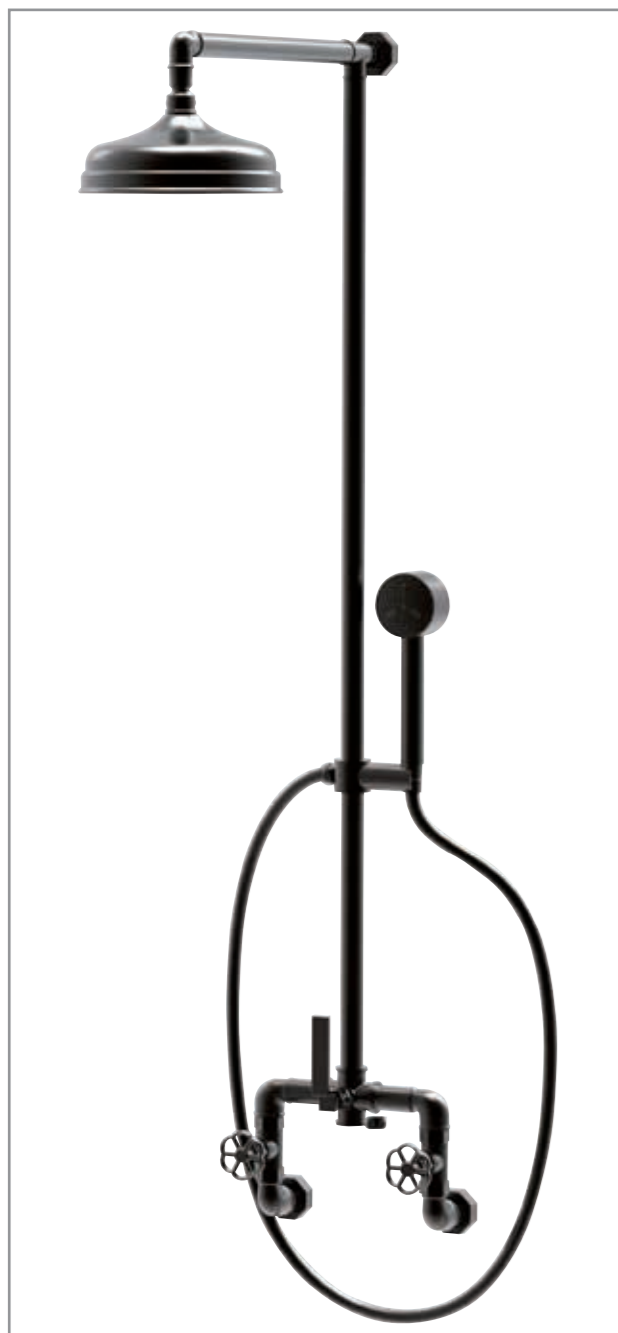
NB. Tous les modèles de robinets sont disponibles avec n'importe laquelle de nos poignées (voir page 37). Nous vous invitons, lors de votre commande, à nous préciser outre le code du robinet, le modèle de poignée souhaité.

NB. All the taps are available with any of our top handles (see page 37). Please, when ordering, make sure to precise the model of the handle you want in addition to the code of the tap



Shower Taps

 Robinets pour douche
 Rubinetti per doccia



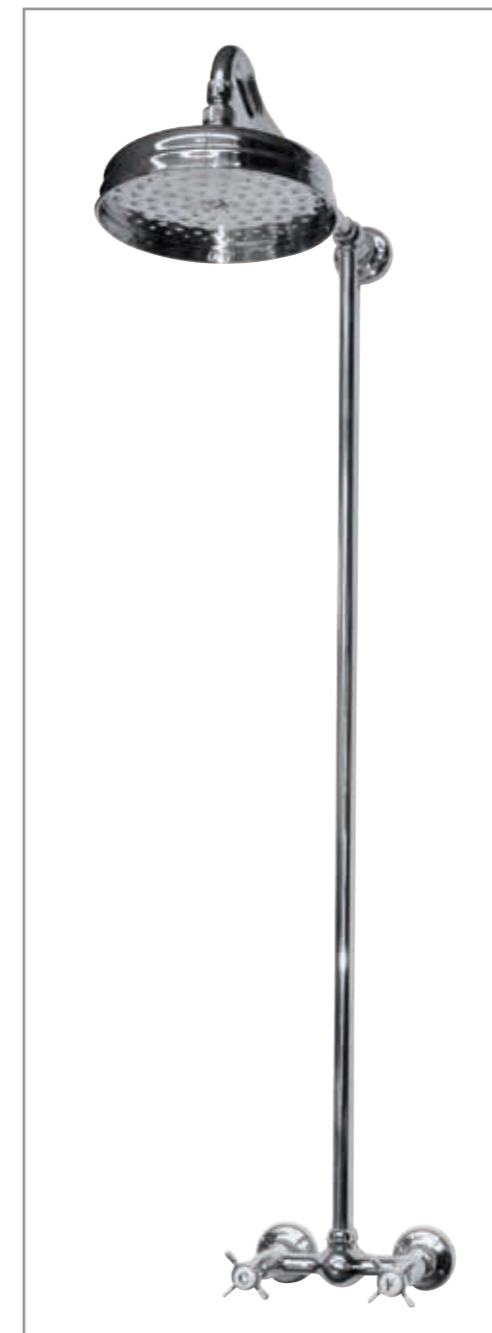
RDMT318BR • Gruppo doccia est.duplex/asta/doccetta/braccio/soffione (Ø.15/20/30 cm) METROPOLITAN bronzo
 Robinet douche mural METROPOLITAN avec inverseur + barre + cable & douchette + pommeau (15/20/30cm)
 Wall mounted shower tap METROPOLITAN + diverter + rod + shower head (15/20/30cm)

RDL218CR • Gruppo doccia con placca est.duplex/asta/doccetta/braccio/soffione (Ø.15/20/30 cm) LUX cromo
 Robinet douche mural LUX avec plaque et inverseur + barre + cable & douchette + pommeau (15/20/30cm)
 Recessed wall mounted shower tap LUX with plate and diverter + rod + handset + shower head (15/20/30cm)

NB. Tutti i modelli dei rubinetti sono disponibili con qualsiasi manopola vedi pag. 37 (vi preghiamo precisare sugli ordini modello manopola scelta insieme al codice rubinetto).
 NB. Tous les modèles de robinets sont disponibles avec n'importe laquelle de nos poignées (voir page 37). Nous vous invitons, lors de votre commande, à nous préciser outre le code du robinet, le modèle de poignée souhaité.
 NB. All the taps are available with any of our top handles (see page 37). Please, when ordering, make sure to precise the model of the handle you want in addition to the code of the tap.

Robinets pour douche 
 Rubinetti per doccia 

Shower Taps





RDF114CR • Gruppo doccia esterno FLEUR con asta e soffione (Ø.15/20/30 cm) FLEUR cromo
 Robinet douche mural FLEUR avec barre et pommeau (15/20/30cm)
 Recessed wall mounted shower taps FLEUR with rod and shower head (15/20/30cm)

RDF118CR • Gruppo doccia est.duplex/asta/doccetta/braccio/soffione (Ø.15/20/30 cm) FLEUR cromo
 Robinet douche mural FLEUR avec inverseur + barre + cable & douchette + pommeau (15/20/30cm)
 Recessed wall mounted shower taps FLEUR with diverter + rod + handset + shower head (15/20/30cm)

RDA118PCR • Gruppo doccia est. ponte duplex/asta/doccetta/braccio/soffione (Ø.15/20/30 cm) ANIS cromo
 Robinet douche pont mural Anis avec inverseur + barre + cable et douchette + pommeau (15/20/30cm)
 Recessed wall mounted shower bridge tap with diverter + rod + handset + shower head (15/20/30cm) ANIS

NB. Tutti i modelli dei rubinetti sono disponibili con qualsiasi manopola vedi pag. 37 (vi preghiamo precisare sugli ordini modello manopola scelta insieme al codice rubinetto).
 NB. Tous les modèles de robinets sont disponibles avec n'importe laquelle de nos poignées (voir page 37). Nous vous invitons, lors de votre commande, à nous préciser outre le code du robinet, le modèle de poignée souhaité.
 NB. All the taps are available with any of our top handles (see page 37). Please, when ordering, make sure to precise the model of the handle you want in addition to the code of the tap.

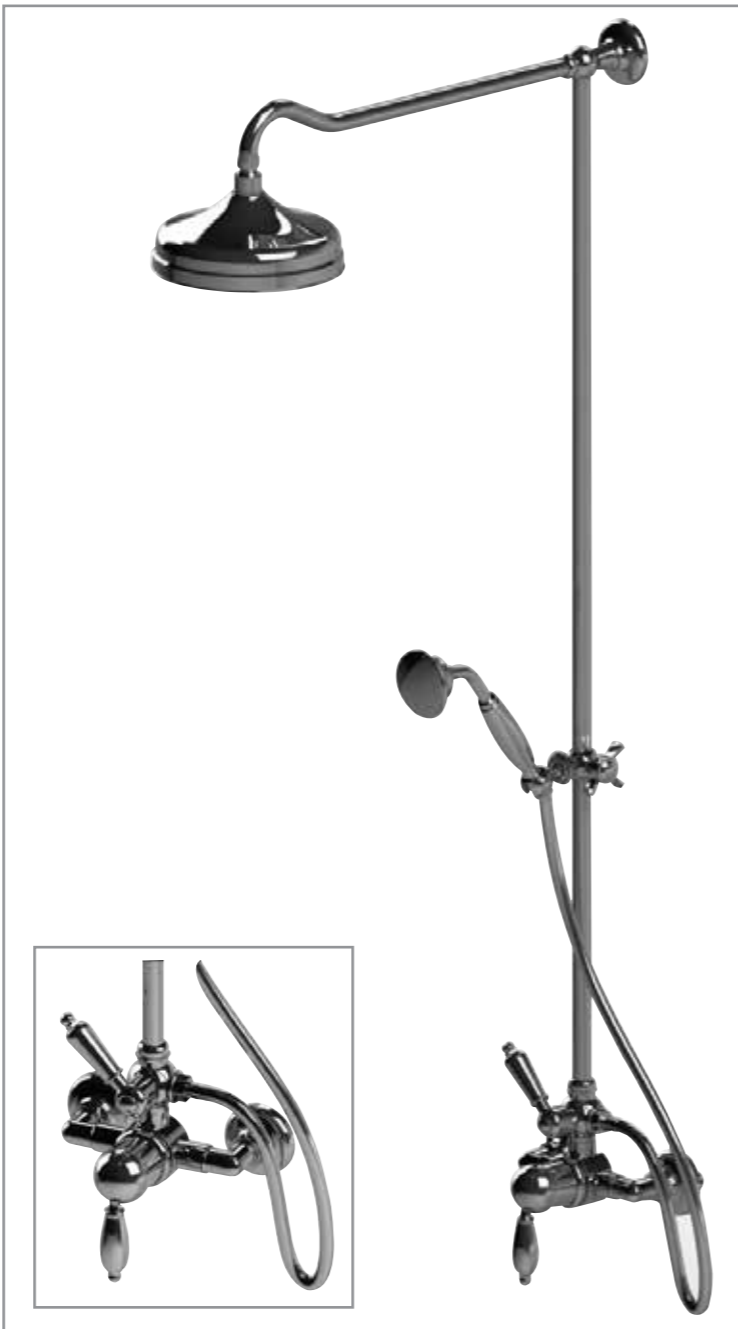
Shower Taps

 Robinets pour douche
 Rubinetti per doccia

Taps Robinets
 Rubinetti



RDC115CR • Termostatico doccia est. duplex/asta/doccetta/braccio/soffione (Ø.15/20/30 cm) CROIX cromo
 Mitigeur thermostatique douche chromé CROIX avec inverseur + barre + cable et douchette + pommeau (15/20/30cm)
 Chrome wall mounted thermostatic shower mixer with diverter + rod + handset + shower head (15/20/30cm) CROIX



RDA122CR • Gruppo doccia monocomando est. duplex/asta/doccetta/braccio/soffione (Ø.15/20/30 cm) ANIS cromo
 Robinet mitigeur douche mural avec inverseur + barre + cable + douchette + pommeau (15/20/30cm)
 Wall mounted shower mixer tap with diverter + rod + handset + shower head (15/20/30cm)


NB. Tutti i modelli dei rubinetti sono disponibili con qualsiasi manopola vedi pag. 37 (vi preghiamo precisare sugli ordini modello manopola scelta insieme al codice rubinetto).

NB. Tous les modèles de robinets sont disponibles avec n'importe laquelle de nos poignées (voir page 37). Nous vous invitons, lors de votre commande, à nous préciser outre le code du robinet, le modèle de poignée souhaité.

NB. All the taps are available with any of our top handles (see page 37). Please, when ordering, make sure to precise the model of the handle you want in addition to the code of the tap.



Shower Taps

 Robinets pour douche
 Rubinetti per doccia



RDMT318.2ON • Freestanding METROPOLITAN doccia 4 fori asta/doccetta/braccio/soffione (Ø.15/20/30 cm) ottone naturale
 Robinet METROPOLITAN sur pieds douche 4 trous+ inverseur + barre + cable et douchette + pommeau (15/20/30cm) laitton naturel
 METROPOLITAN freestanding shower tap 4 holes + diverter + rod + handset + shower head (15/20/30cm) METROPOLITAN natural brass



RDF123BR • Doccia reticolare con soffione Ø.30 cm. con anello porta tenda e con 6 barre con getti doccia, flessibile e doccetta
 Douche circulaire avec pommeau Ø 30 cm + anneau porte rideau + 6 barres jet douche + douchette et son flexible
 Round shower with Ø 30 cm shower head + shower curtain rail + 6 shower jet bars + shower handset

NB. Tutti i modelli dei rubinetti sono disponibili con qualsiasi manopola vedi pag. 37 (vi preghiamo precisare sugli ordini modello manopola scelta insieme al codice rubinetto).
 NB. Tous les modèles de robinets sont disponibles avec n'importe laquelle de nos poignées (voir page 37). Nous vous invitons, lors de votre commande, à nous préciser outre le code du robinet, le modèle de poignée souhaité.
 NB. All the taps are available with any of our top handles (see page 37). Please, when ordering, make sure to precise the model of the handle you want in addition to the code of the tap.

Robinets pour douche 
 Rubinetti per doccia 

Shower Taps



RD120CR • Soffione doccia 20 cm con braccio cromo (Ø.15/20/30cm)
 Pommeau de douche 20 cm avec bras chromé (Ø.15/20/30cm)
 Shower head 20cm with handset chrome (Ø.15/20/30cm)



RD120SCR • Soffione doccia 20 cm con braccio a soffitto (Ø.15/20/30cm)
 Pommeau de douche relié au plafond (15/20/30cm)
 Ceiling showerhead (15/20/30cm)



RD120DCR • Soffione doccia DECORATO 20 cm con braccio cromo (15/20/30cm)
 Pommeau de douche décoré (15/20/30cm) avec bras chromé
 Decorated shower head (15/20/30cm) with handset chrome



RDC116CR • Miscelatore termostatico incasso CROIX cromo
 Mitigeur thermostatique encastré CROIX chromé
 Thermostatic mixer for shower CROIX chrome



RDMANCR • Doccetta cromo con flessibile 150 cm.
 Douchette et son flexible 150 cm.
 Shower handset with cable 150 cm.



RDA117CR • Miscelatore doccia incasso con deviatore ANIS cromo
 Mitigeur douche chromé encastré avec inverseur – poignée ANIS
 Shower mixer recessed with diverter – ANIS handle chromed



RDGANCR • Presa acqua doccia con gancio cromo
 Prise eau douchette avec support
 Plug for shower handset with hook



RDWCCR • Doccetta wc shut off cromo con flex 150 cm. e miscelatore a muro
 Douchette shut off avec flexible 150 cm. et robinet d'arrêt.
 Shut off handset with 150 cm. cable and stop handle.

NB. Tutti i modelli dei rubinetti sono disponibili con qualsiasi manopola vedi pag. 37 (vi preghiamo precisare sugli ordini modello manopola scelta insieme al codice rubinetto).

NB. Tous les modèles de robinets sont disponibles avec n'importe laquelle de nos poignées (voir page 37). Nous vous invitons, lors de votre commande, à nous préciser outre le code du robinet, le modèle de poignée souhaité.

NB. All the taps are available with any of our top handles (see page 37). Please, when ordering, make sure to precise the model of the handle you want in addition to the code of the tap.

Heated Towel Rails

 Chauffe serviettes
 Scaldasalviette



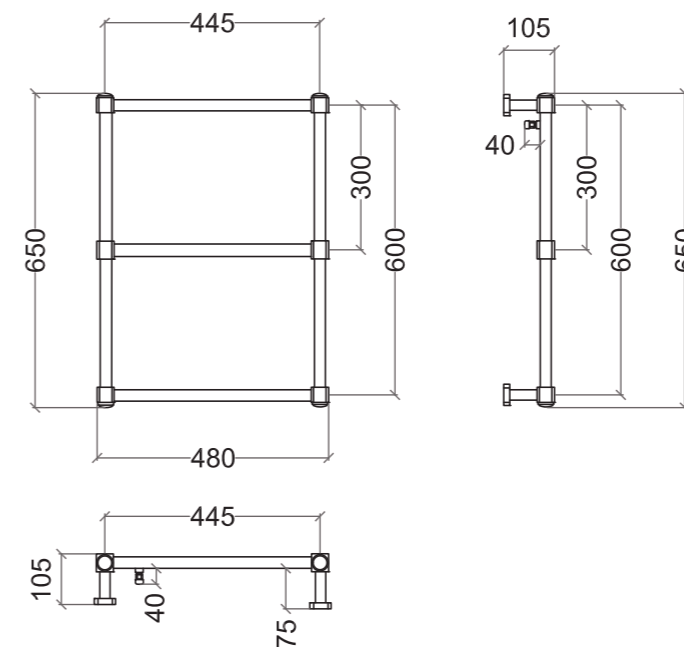
Chauffe serviettes 
 Scaldasalviette 

DISPONIBILE ANCHE IN VERSIONE ELETTRICA O MISTA
 AUSSI DISPONIBILE EN VERSION ELECTRIQUE OU MIXTE
 ALSO AVAILABLE ELECTRIC OR MIXED

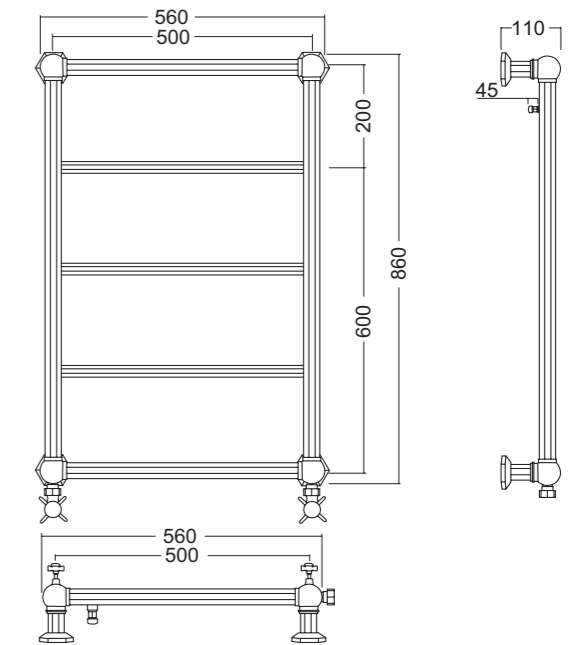
Heated Towel Rails





SSPTC3CR • Radiatore a muro 3 barre cromo mm.650x480
 DT60° 274 Kcal/h - 318 Watt
 Radiateur mural 3 barres chromé mm.650x480
 DT60° 274 Kcal/h - 318 Watt
 Wall mounted radiator with 3 rails chrome mm.650x480
 DT60° 274 Kcal/h - 318 Watt

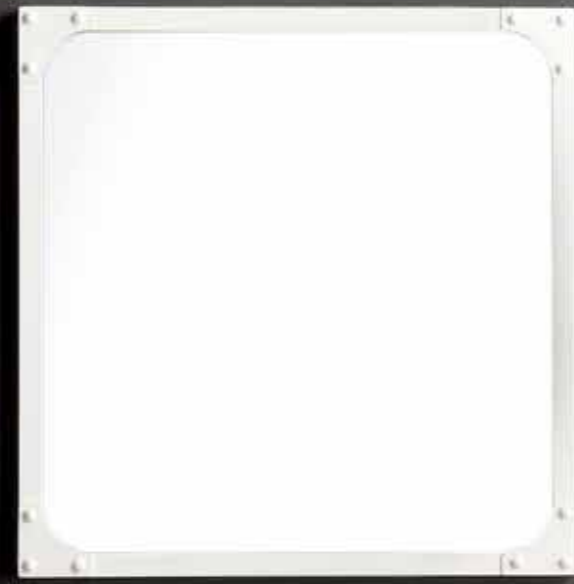




SSPLUX5CR • Radiatore a muro 5 barre cromo
 mm.855x560 DT60° 350 Kcal/h - 406 Watt
 Radiateur mural 5 barres chromé mm.855x560
 DT60° 350 Kcal/h - 406 Watt
 Wall mounted radiator with 5 rails chrome mm.855x560
 DT60° 350 Kcal/h - 406 Watt



Heated Towel Rails

 Chauffe serviettes
 Scaldasalviette



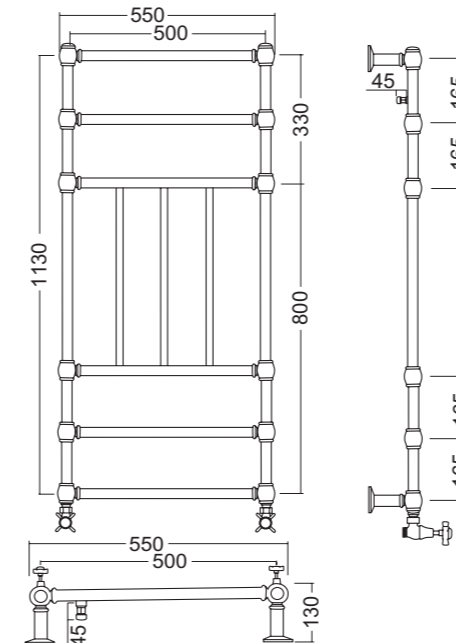
Chauffe serviettes 
 Scaldasalviette 

Heated Towel Rails

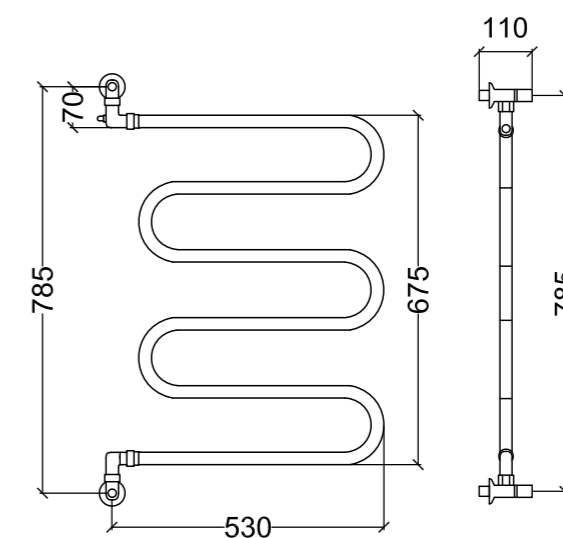
DISPONIBILE ANCHE IN VERSIONE ELETTRICA O MISTA
 AUSSI DISPONIBILE EN VERSION ELECTRIQUE OU MIXTE
 ALSO AVAILABLE ELECTRIC OR MIXED



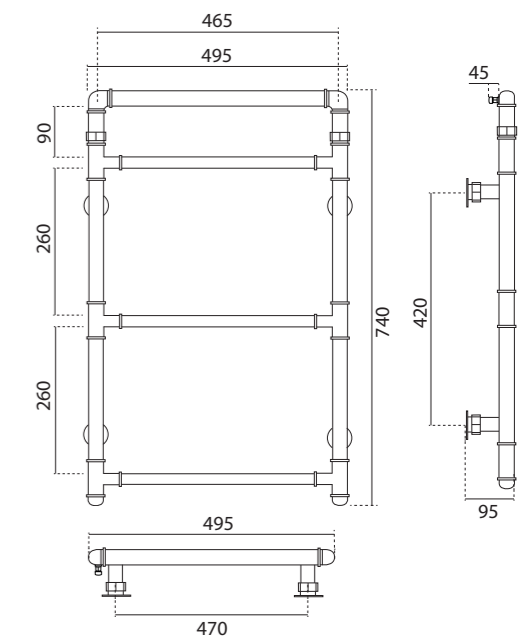
SSPGR6CR • Radiatore a muro 6 barre + griglia cromo mm.1140x485 DT60° 520 Kcal/h - 603 Watt
 Radiateur mural 6 barres avec grille chromé mm.1140x485 DT60° 520 Kcal/h - 603 Watt
 Wall mounted radiator with 6 rails + grid chrome mm.1140x485 DT60° 520 Kcal/h - 603 Watt




SSERP6CR • Radiatore a muro serpentina 6 barre cromo mm.785x530 DT60° 160 Kcal/h - 185 Watt
 Radiateur mural serpentin 6 barres chromé mm.785x530 DT60° 160 Kcal/h - 185 Watt
 Wall mounted radiator with 6 rails chrome mm.760x650 DT60° 160 Kcal/h - 185 Watt





SSPMT4BR • Radiatore a muro METROPOLITAN 4 barre bronzo mm.495x740 250 Kcal/h
 Radiateur mural METROPOLITAN 4 barres bronze mm.495x740-250 Kcal/h
 Wall mounted METROPOLITAN radiator with 4 rails bronze mm.495x740-250 Kcal/h



Heated Towel Rails

 Chauffe serviettes
 Scaldasalviette



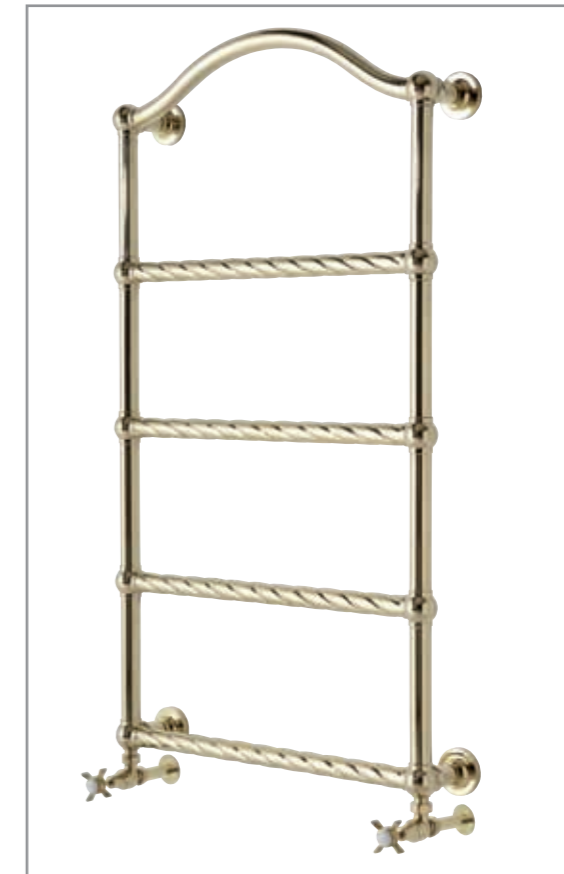
 Chauffe serviettes
 Scaldasalviette

Heated Towel Rails

DISPONIBILE ANCHE IN VERSIONE ELETTRICA O MISTA
 AUSSI DISPONIBILE EN VERSION ELECTRIQUE OU MIXTE
 ALSO AVAILABLE ELECTRIC OR MIXED



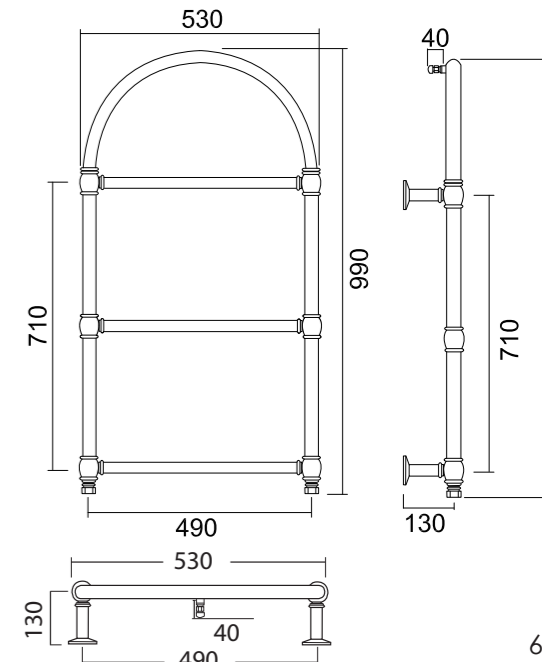
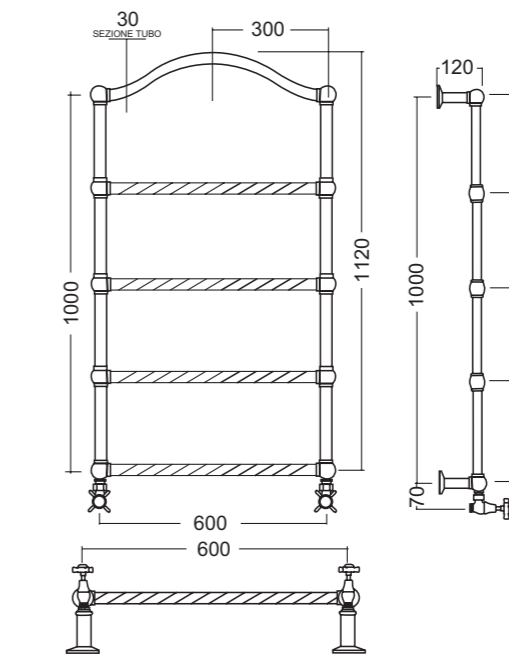
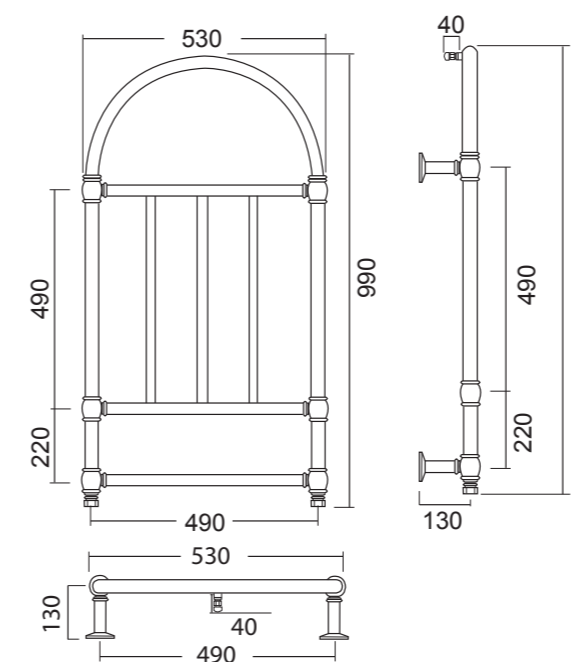
SSARC1CR • Radiatore a muro ad arco con griglia mm.990x530 DT60° 422 Kcal/h - 481 Watt
 Radiateur mural arc avec grille chromé mm.990x530 DT60° 422 Kcal/h - 481 Watt
 Wall mounted arch radiator with grid chrome cm.990x530 DT60° 422 Kcal/h - 481 Watt





SSARC2OR • Radiatore a muro ad arco 5 barre oro mm.1000x600 DT60° 530 Kcal/h - 615 Watt
 Radiateur mural arc 5 barres or mm.1000x600 DT60° 530 Kcal/h - 615 Watt
 Wall mounted arch radiator with 5 rails gold mm.1000x600 DT60° 530 Kcal/h - 615 Watt



SSARC3CR • Radiatore a muro ad arco 3 barre 99x53cm - DT60° 422 Kcal/h - 481 Watts
 Radiateur Mural arc 3 barres 99x53cm - DT60° 422 Kcal/h - 481 Watts
 Wall mounted arc radiator 3 rails 99x53cm DT60° 422 Kcal/h - 481 Watts



Heated Towel Rails

 Chauffe serviettes
 Scaldasalviette



Chauffe serviettes 
 Scaldasalviette 

Heated Towel Rails

DISPONIBILE ANCHE IN VERSIONE ELETTRICA O MISTA
 AUSSI DISPONIBILE EN VERSION ELECTRIQUE OU MIXTE
 ALSO AVAILABLE ELECTRIC OR MIXED



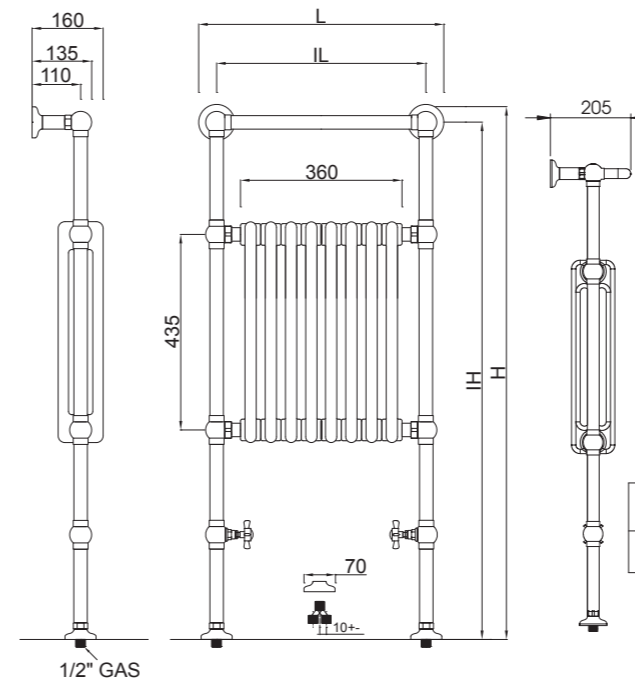
SSPVB3CR • Radiatore a pavimento cromo con inserto in ghisa mm.1185x545
 DT60° Kcal/h 623,6 - Watt 723
 Radiateur de sol chromé avec insert en fonte 1185x545mm.
 DT60° Kcal/h 623,6 - Watt 723
 Floor mounted radiator chrome with cast iron insert 1185x545mm.
 DT60° Kcal/h 623,6 - Watt 723



SSPVN3/1CR • Radiatore a pavimento cromo con inserto in ghisa nero e barra porta salviette mm.1185x545
 DT60° Kcal/h 653,6 - Watt 758
 Radiateur de sol noir avec insert en fonte chromé et barre porte serviette 1185x545mm.
 DT60° Kcal/h 653,6 - Watt 758
 Floor mounted chrome radiator with cast iron insert and towel rail 1185x545mm.
 DT60° Kcal/h 653,6 - Watt 758

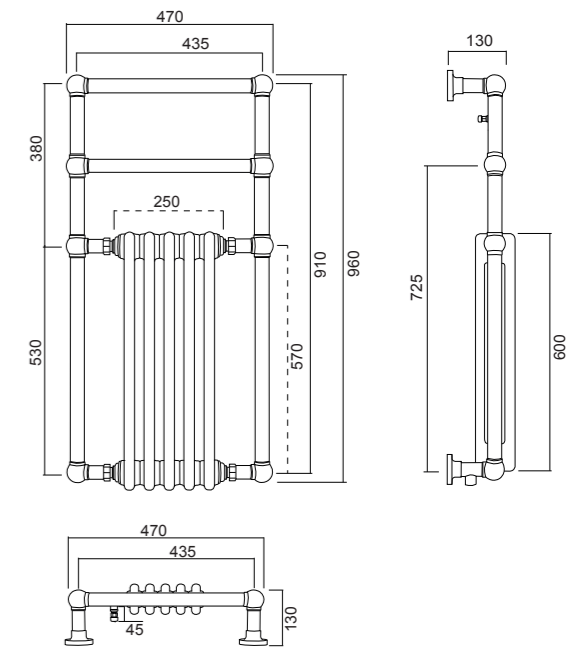


SSPINSB4CR • Radiatore a muro con inserto in ghisa bianco mm.975x475
 DT60° 582Kcal/h - 675 Watt
 Radiateur mural avec insert en fonte blanche mm.975x475
 DT60° 582Kcal/h - 675 Watt
 Wall mounted radiator with white cast iron insert mm.975x475
 DT60° 582Kcal/h - 675 Watt





Figura

	H	L	IH	IL
SSPVB3CR	1185	545	1150	465
SSPVN3/1CR	1185	545	1150	465



Heated Towel Rails

 Chauffe serviettes
 Scaldasalviette

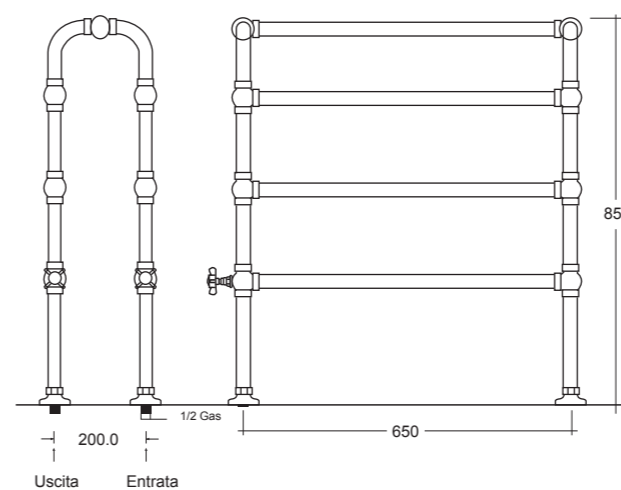


Chauffe serviettes 
 Scaldasalviette 

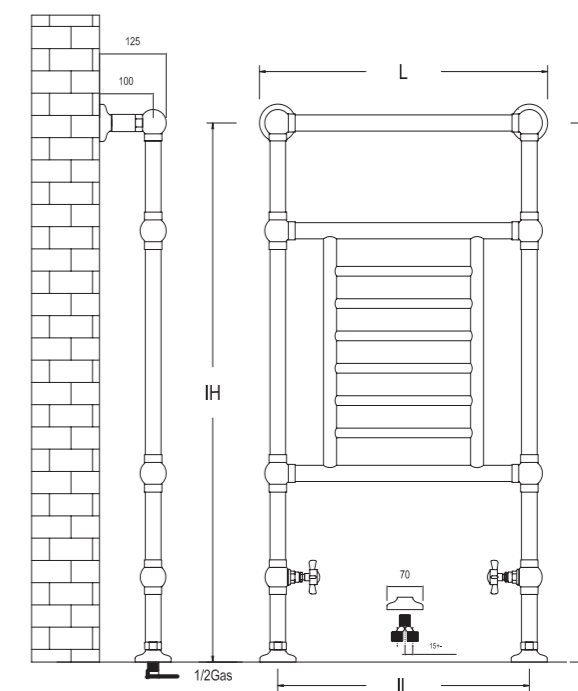
DISPONIBILE ANCHE IN VERSIONE ELETTRICA O MISTA
 AUSSI DISPONIBILE EN VERSION ELECTRIQUE OU MIXTE
 ALSO AVAILABLE ELECTRIC OR MIXED



SSCA7OR • Radiatore a cavalletto da pavimento a oro chiaro DT60° Kcal/h 762 - Watt 884
 Radiateur chevalet de sol or clair
 DT60° Kcal/h 762 - Watt 884
 Floor mounted easel radiator light gold
 DT60° Kcal/h 762 - Watt 884





SSPV3CR • Radiatore a pavimento 3 barre cromo (diverse dimensioni disponibili)
 Radiateur de sol 3 barres chromé (plusieurs dimensions disponibles)
 Floor mounted radiator with 3 rails chrome (several sizes available)





Code	H	L	IH	IL	Kcal.
SSPV 3/1	1185	570	1150	500	792
SSPV 3/2	1185	670	1150	600	844

Heated Towel Rails

 Chauffe serviettes
 Scaldasalviette

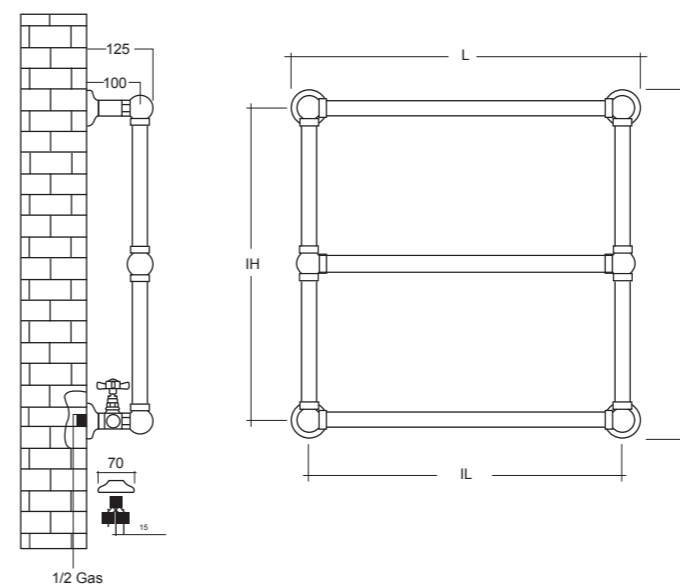


Chauffe serviettes 
 Scaldasalviette 

DISPONIBILE ANCHE IN VERSIONE ELETTRICA O MISTA
 AUSSI DISPONIBILE EN VERSION ELECTRIQUE OU MIXTE
 ALSO AVAILABLE ELECTRIC OR MIXED



SSP3OR • Radiatore a parete 3 barre oro chiaro
 (diverse dimensioni disponibili)
 Radiateur mural 3 barres or clair (plusieurs dimensions disponibles)
 Wall mounted radiator with 3 rails light gold
 (several sizes available)

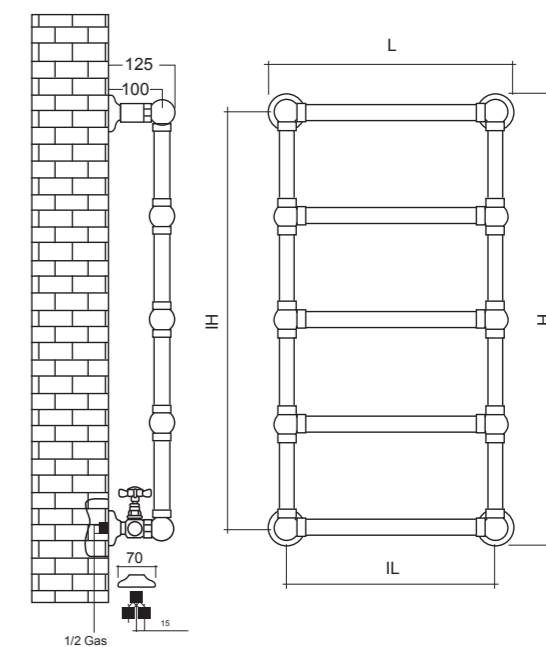


CODE	H	L	IH	IL	K.cal.	Watt.
SSP 3/1	620	620	550	550	390	454
SSP 3/2	620	820	550	750	468	544
SSP 3/3	820	420	750	350	364	423
SSP 3/4	820	520	750	450	403	469

Heated Towel Rails



SSP5RM • Radiatore a parete 5 barre rame (diverse dimensioni disponibili)
 Radiateur mural 5 barres cuivre (plusieurs dimensions disponibles)
 Wall mounted radiator with 5 rails copper (several sizes available)




CODE	H	L	IH	IL	K.cal.	Watt.
SSP 5/1	870	470	800	400	514	598
SSP 5/2	870	570	800	500	579	673
SSP 5/3	1070	470	1000	400	566	658
SSP 5/4	1070	570	1000	500	631	734

Heated Towel Rails

 Chauffe serviettes
 Scaldasalviette



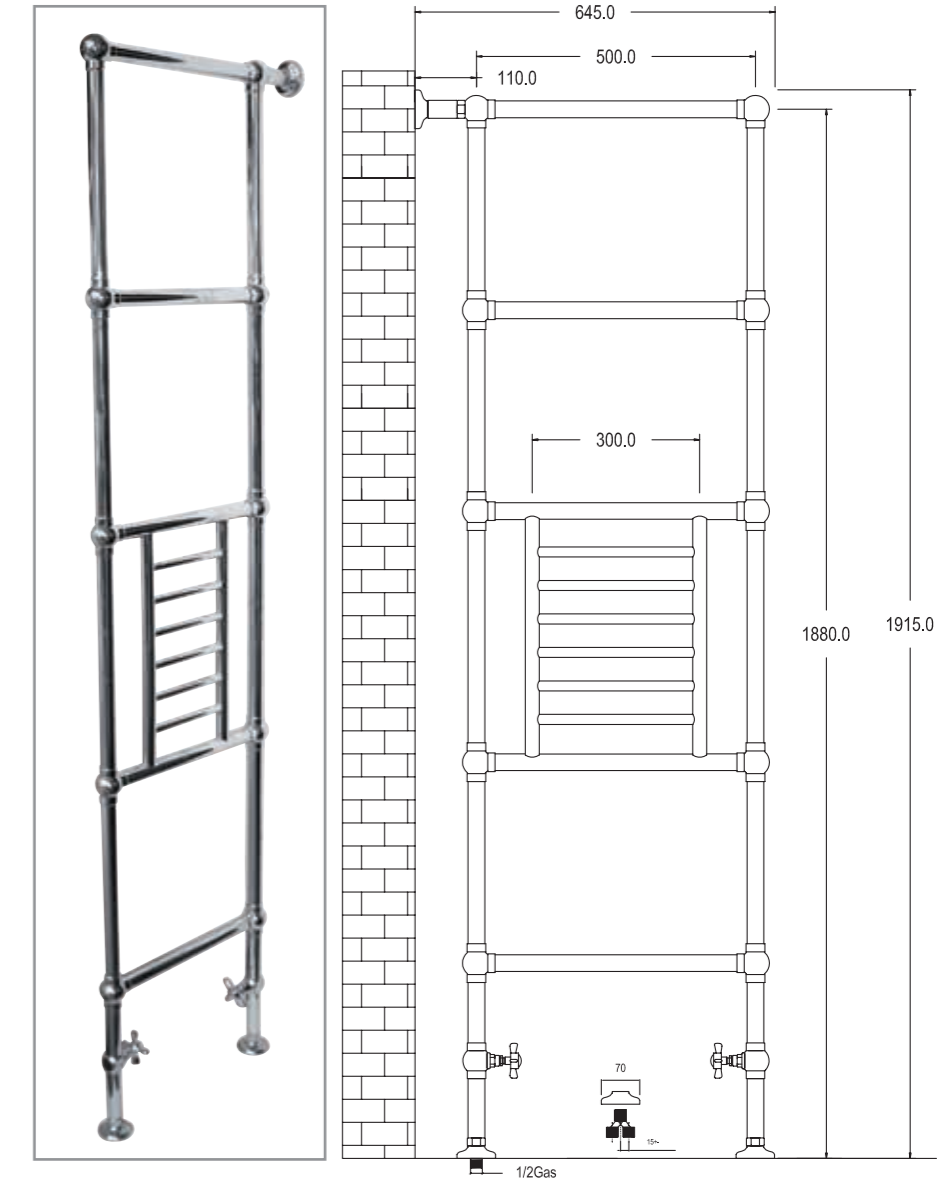
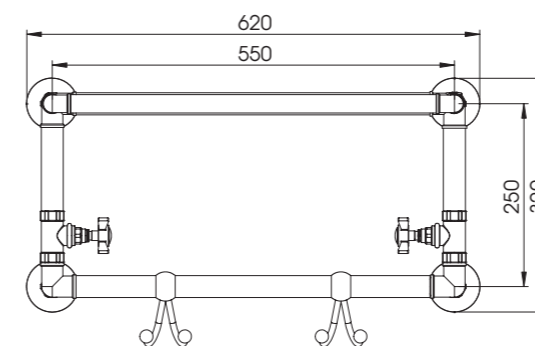
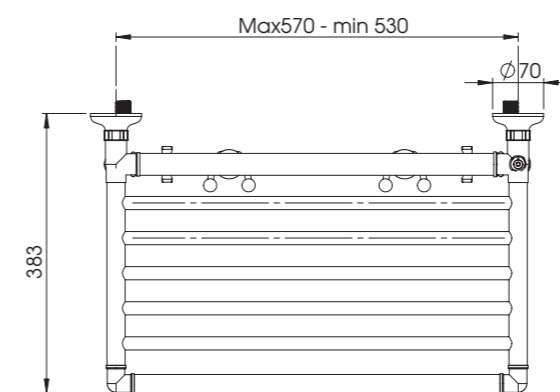
Chauffe serviettes 
 Scaldasalviette 

Heated Towel Rails

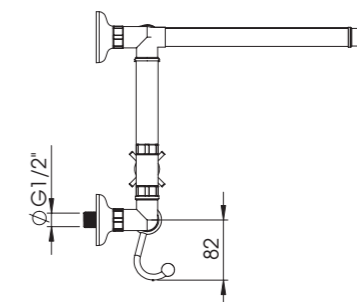
DISPONIBILE ANCHE IN VERSIONE ELETTRICA O MISTA
 AUSSI DISPONIBILE EN VERSION ELECTRIQUE OU MIXTE
 ALSO AVAILABLE ELECTRIC OR MIXED



SSCAP1CR • Radiatore porta salviette cromo
 DT60° Kcal/h 293.8 - Watt 340
 Radiateur mural porte serviettes chrome DT60°
 Kcal/h 293.8 - Watt 340
 Wall mounted towel holder radiator chrome DT60°
 Kcal/h 293.8 - Watt 340



SSPV5DPCR
 Radiatore a pavimento 5 barre cromo mm.1915x645
 DT60° Kcal/h 706.5 - Watt 819.5
 Radiateur de sol 5 barres chromé mm.1915x645
 DT60° Kcal/h 706.5 - Watt 819.5
 Floor mounted radiator with 5 rails chrome
 mm.1915x645 DT60° Kcal/h 706.5 - Watt 819.5



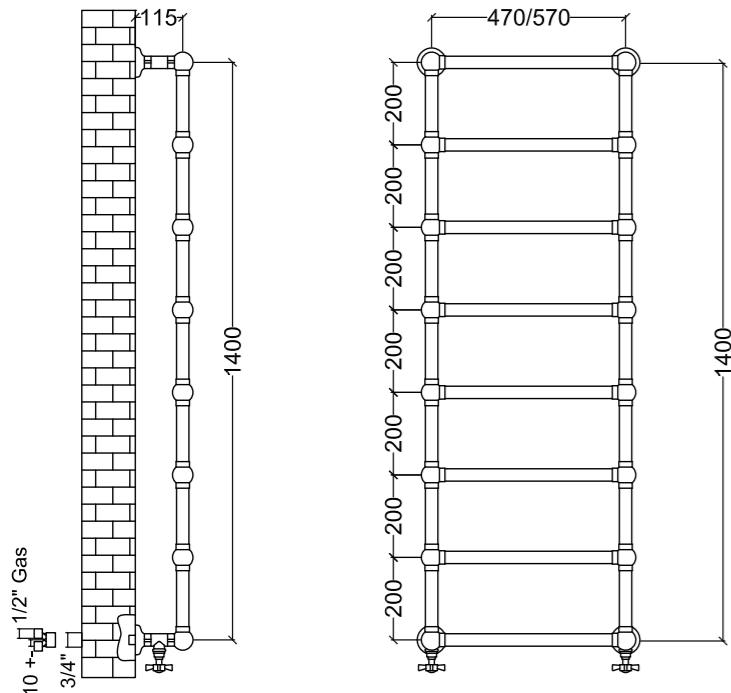
Heated Towel Rails

 **Chauffe serviettes**
 *Scaldasalviette*

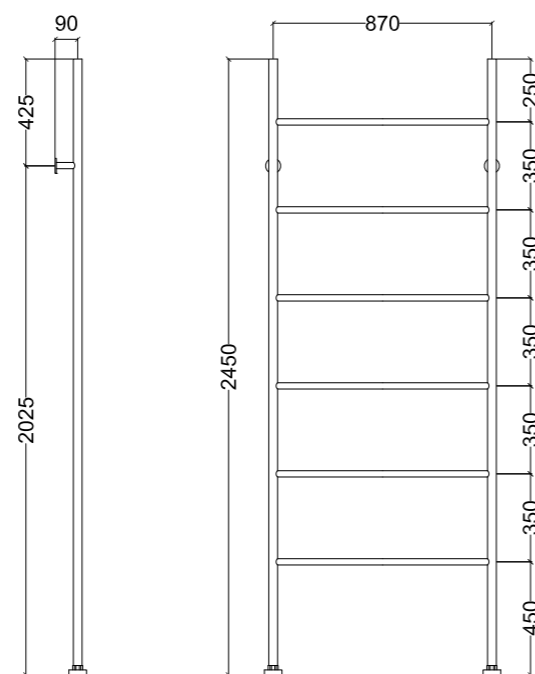
DISPONIBILE ANCHE IN VERSIONE ELETTRICA O MISTA
 AUSSI DISPONIBILE EN VERSION ELECTRIQUE OU MIXTE
 ALSO AVAILABLE ELECTRIC OR MIXED





SSP8OG • Radiatore a parete 8 barre oro scuro
 (diverse dimensioni disponibili)
 Radiateur mural 8 barres or foncé (plusieurs dimensions disponibles)
 Wall mounted radiator with 8 rails dark gold (several sizes available)



SSPV6DGN • Radiatore a pavimento 6 barre ottone naturale 2450x870mm - Watt 600
 Radiateur de sol 6 barres laiton naturel 2450x870mm - Watt 600
 Floor mounted radiator with 6 rails natural brass 2450x870mm - Watt 600

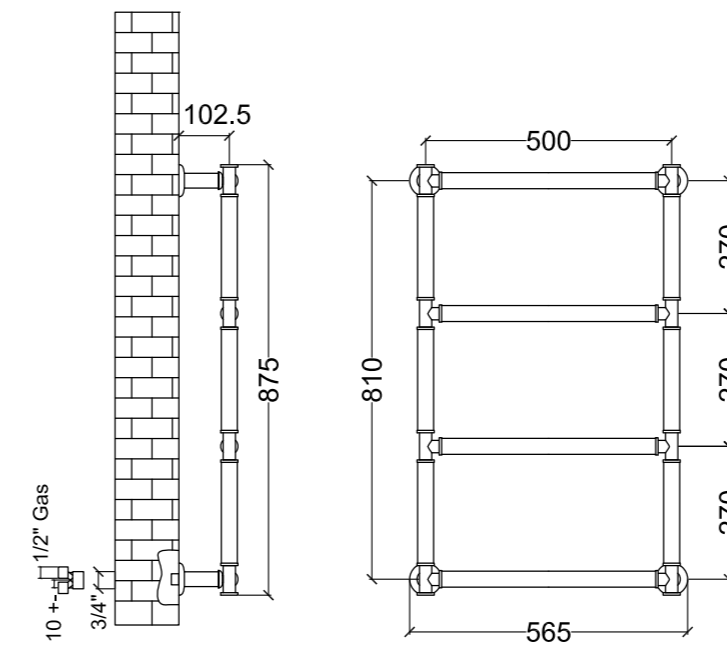


Chauffe serviettes 
 Scaldasalviette 

DISPONIBILE ANCHE IN VERSIONE ELETTRICA O MISTA
 AUSSI DISPONIBILE EN VERSION ELECTRIQUE OU MIXTE
 ALSO AVAILABLE ELECTRIC OR MIXED



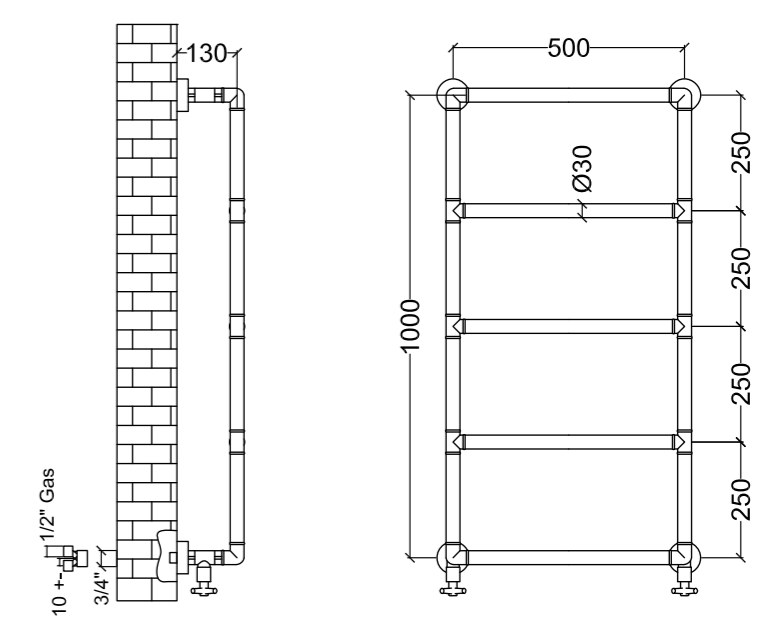
SSP4/4CR • Radiatore a parete 4 barre cromo 810x500mm - Watt 550
 Radiateur mural 4 barres chromé 810x500mm - Watt 550
 Wall mounted radiator with 4 rails chrome 810x500mm - Watt 550



Heated Towel Rails



SSPMT5CR • Radiatore a parete 5 barre cromo 1000x500mm - Watt 450
 Radiateur mural 5 barres chromé 1000x500mm - Watt 450
 Wall mounted radiator with 5 rails chrome 1000x500mm - Watt 450



FINITURE METALLI

Metal finishing
Finition de métaux



RAL

Bianco
White
Blanc



CR

Cromo
Chrome
Chrome



NK

Nickel
Nickel
Nickel



NS

Nickel Satinato
Brushed Nickel
Nickel Mat



ON

Ottone Naturale
Natural Brass
Laiton Naturel



OR

Oro Chiaro
Light gold
Or Clair



OG

Oro Scuro
Dark Gold
Or Fonce



OM

Oro Mat
Brushed Gold
Or Mat



ORR

Oro Rosa
Gold Pink
Or Rose



RM

Rame
Copper
Cuivre



RS

Rame Satinato
Brushed Copper
Cuivre Mat



RA

Rame Antico
Old Copper
Cuivre Ancien



RAI

Nero 9005
Black 9005
Noir 9005



CT

Corten
Corten
Corten



NN

Nickel Nero
Black Nickel
Nickel Noir



NNS

Nickel Nero Satinato
Brushed Black Nickel
Nickel Noir Mat



BR

Bronzo Chiaro
Light Bronze
Bronze Clair



BG

Bronzo Scuro
Dark Bronze
Bronze Fonce

ITA Tutti i ns. prodotti in ottone si possono avere nelle seguenti finiture.
UK All our brass products can be done with the following finishes.
FR Tous les produits en laiton peuvent avoir les finitions suivantes.



Via Monte Caminetto 18 int 12/2 - 00060 Sacrofano - Roma - Italy

www.bleuprovence.it

Email : info@bleuprovence.it

Tel : +39 331 920 4888

Fax : +39 06 9083050